

I GB D F E



# RAIN CONTROL

01.11.2019 Adv. www.tredigraph.com

# THINK WATER, THINK OCMIS



# RAIN CONTROL

# OCMIS

41014 Castelvetro (MO)  
ITALY - Via S. Eusebio, 7  
Tel. +39 059 70 21 50 - Fax +39 059 70 21 53  
[info@ocmis-irrigation.com](mailto:info@ocmis-irrigation.com)

CONTROL  
MANAGE  
IRRIGATE

# OCMIS

we irrigate the world

[www.ocmis-irrigazione.it](http://www.ocmis-irrigazione.it)

[www.ocmis-irrigazione.it](http://www.ocmis-irrigazione.it)

50 100 8910  
CERTIFIED





Comandi e funzionalità gestiti con grafica intuitiva che non necessita di testi in lingua.

*Commands and features have an intuitive graphical user interface, to avoid keys in the lingo.*

Befehle und Funktionen werden mit intuitiven Grafiken verwaltet, ohne Sprachtexte.

*Commandes et fonctionnalités gérées par graphiques intuitifs sans texte.*

Comandos y funciones gestionados con interfaz gráfica.

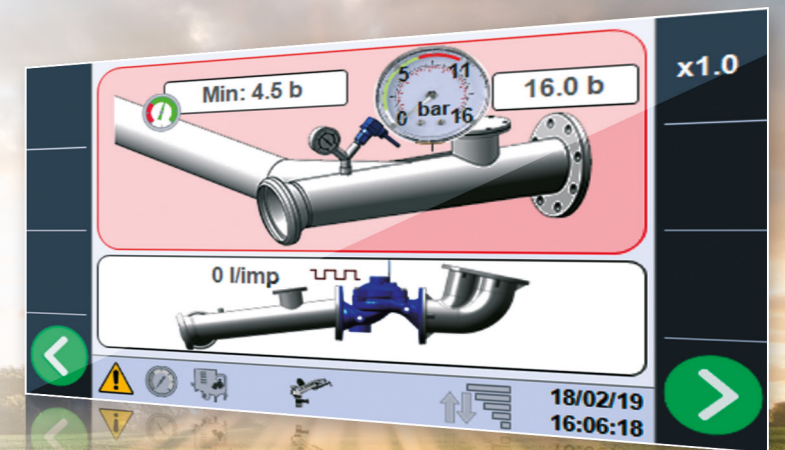
Programmazione parametri /dati macchina intuitiva e veloce.

*Fast and easy parameters'/datas' settings.*

Intuitive und schnelle Maschinenparameter-/ Datenprogrammierung.

*Programmation des paramètres / données machine intuitive et rapide.*

Programación intuitiva y rápida de parámetros / datos de la máquina.



Elenco allarmi dettagliato con richiami espliciti alla componentistica.

*Detailed alarm chart, with explicit reference to the components.*

Liste der detaillierten Alarme mit Verweisen auf die Komponenten.

*Liste détaillée des alarmes avec référence aux composants.*

Lista de alarmas detalladas con referencia a los componentes.

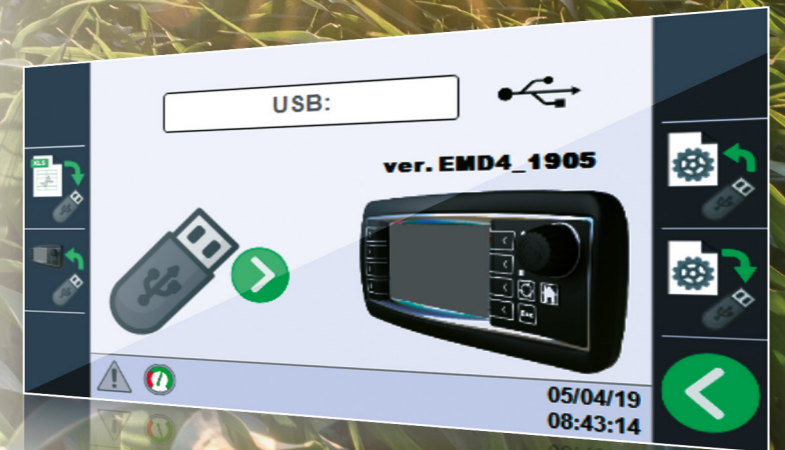
Possibilità di aggiornare il software di controllo tramite chiavetta USB in loco.

*Software's update with USB key.*

Möglichkeit zur Aktualisierung der Steuerungssoftware über USB-Stick.

*Possibilité de mettre à jour le programme de contrôle avec clé USB.*

Posibilidad de actualizar el software de control a través de una memoria USB.



**RAIN CONTROL, Boite compacte comprenant :**

1. Afficheur 4" couleur à contraste élevé.
- 1.1. Molette de sélection de fonction.
- 1.2. 2 x 4 touches avec rétro éclairage pour la navigation.
- 1.3. Touches supplémentaires pour gestion alarmes.
2. Module E/S de contrôle.
3. Touche de démarrage / arrêt.

**RAIN CONTROL, Il case compatto comprendente:**

1. Display 4" a colori con alto contrasto.
- 1.1. Encoder ottico per una rapida selezione delle funzioni.
- 1.2. 2 x 4 tasti con retroilluminazione per la navigazione.
- 1.3. Tasti aggiuntivi per gestione allarmi.
2. Modulo I/O di controllo.
3. Pulsante di Accensione/Spegnimento.

**RAIN CONTROL, Case compacto que comprende:**

1. Pantalla a color de 4" con alto contraste.
- 1.1. Encoder óptico para una rápida selección de funciones.
- 1.2. 2 x 4 Teclas con luz de fondo para la navegación.
- 1.3. Teclas adicionales para la gestión de alarmas.
2. Módulo de control de I/O.
3. Botón de encendido / apagado.

**RAIN CONTROL, Compact case with:**

1. 4" high contrast, colour display.
- 1.1. Optical encoder, for a fast selection of settings.
- 1.2. 2 x 4 keys for navigation with back lighting.
- 1.3. Additional keys for alarm setting.
2. I/O control module.
3. On/Off key.

**RAIN CONTROL, Kompakter Case bestehend aus:**

1. 4" Farbdisplay mit hohem Kontrast.
- 1.1. Optischer Encoder zur schnellen Funktionsauswahl.
- 1.2. 2 x 4 Tasten mit Hintergrundbeleuchtung für die Navigation.
- 1.3. Zusätzliche Tasten für die Alarmkontrolle.
2. I/O-Modul für Kontrolle.
3. Ein-Ausschalter.

