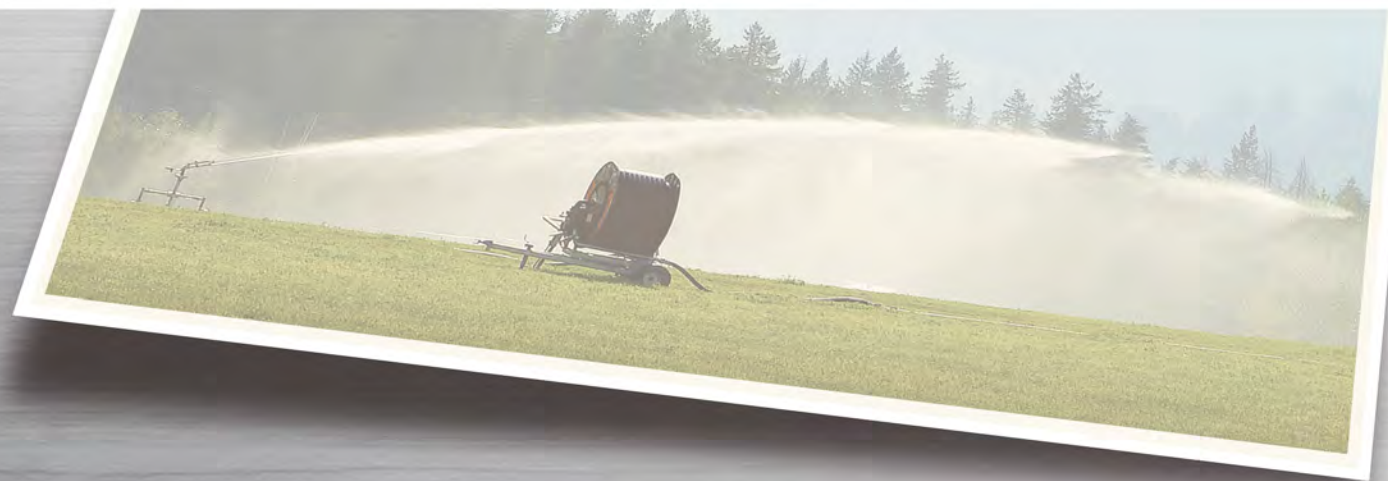


► GENERAL CATALOGUE ◀

marani irrigation



MARANI IRRIGAZIONE SRL
Via Scaglia Est, 5 - 41126 Modena - ITALY
Tel. +39 059 702 304 - Fax +39 059 490 67 18
info@marani-italy.com - www.marani-italy.com

F E RUS

marani-italy.com

► GENERAL CATALOGUE ◀

marani irrigation



COMPANY PROFILE



MARANI est née dans le 1950, avec la production initial de tuyaux en acier galvanisé pour l'irrigation et aussi avec la production des enrouleurs.

Dans la dernière période la Maison MARANI a commencée a se focaliser plus sur la production des Enrouleurs pour être toujours beaucoup plus présent dans le Monde entière. Cet target a permis a Marani d'élargir sa gamme de produits pour ce qui concerne les enrouleurs et aussi les accessoires d'irrigation, groupes motopompe et électrogènes inclus.

Marani peut offrir un gamme très grand d'Enrouleur (à peu près 100) qui peuvent être équipés avec beaucoup de différent accessoires pour bien pouvoir donner au client final la solution la meilleure pour ses besoins.

Marani peut aussi offrir une vaste gamme de pompes centrifuges pour eaux claires et chargées et aussi pompe centrifuges.

Le but de Marani est de garantir à ses clients les standard plus hautes au niveau de qualité des matériels utilisées et au niveau de produit aussi. Cet Révolution Qualitative se base sur la constante amélioration du produit. Cette situation permettra à Marani de rejoindre une bonne position de marche au niveau mondial. Marani veut être un des acteurs principales dans le marche des Enrouleur du nouveau siècle.

MARANI nació en 1950, con su production inicial de tubería en acero galvanizado y maquinarias de Riego.

En el ultimo periodo Marani se ha concentrado mas en la producción de Enrolladores con el objetivo de ser cada dia mas presente en todo el Mundo. Etse objetivo ha permitido a Marani de ampliar su gama de productos sea para los Enrolladores sea para los equipos motobombas y eletrogenos y, en general, todo los accesorios de riego.

Marani puede ofrecer una gama muy grande de maquinas (en los alrededores de 100) que pueden ser equipadas con muchos accesorios diferentes para poder encontrar por cada utilizador final su mejor solución.

Marani puede tambien ofrecer una vasta gama de bombas con acople a tractor así como bombas centrifugas y electricas.

El objetivo de Marani es de garantizar a sus clientes los niveles mas altos de calidad del material utilizado. Esta revolución de calidad se basa sobre un continuo proceso de mejoración de los productos. Esto permite a Marani de buscar por una muy buena posición de mercado sea en el mercado Italiano como en el mercado extranjero. Uno de los objetivos de Marani es de ser uno de los principales actores del mercado de enrolladores en el Mundo nel nuevo siglo.

Компания была основана в 1950 году и вначале специализировалась на изготовлении оцинкованных стальных труб и комплектующих для оросительной техники. Затем деятельность компании сфокусировалась на производстве систем орошения катушечного типа с задачей каждый день расширять свое присутствие во всем мире. В результате чего увеличился ассортимент выпускаемой продукции, как систем орошения катушечного типа, так и различных комплектующих для орошения, включая насосные станции и генераторные установки.

Штат компании рационально распределен между различными подразделениями, которые обеспечивают решение всех вопросов, связанных с продажами по всему миру. Среди них особо следует отметить технический отдел, использующий систему CAD при проектировании машин, подразделение снабжения, производственно-сборочный участок, экспортное подразделение, транспортный отдел и последнее, но не менее важное подразделение – отдел гарантийного обслуживания и технической поддержки клиентов. Другое важное подразделение компании – отдел по разработке проектов для орошения. Благодаря накопленному опыту, сотрудники отдела могут провести фундаментальное исследование любого проекта оросительной системы, учитывая при этом потребности каждого клиента. Все подразделения компании оснащены компьютерами последнего поколения и современным оборудованием, которые обеспечивают наилучшее качество сервиса для клиентов.



marani-italy.com

TURBO-GEARBOX

TURBO-REDUCTEUR:

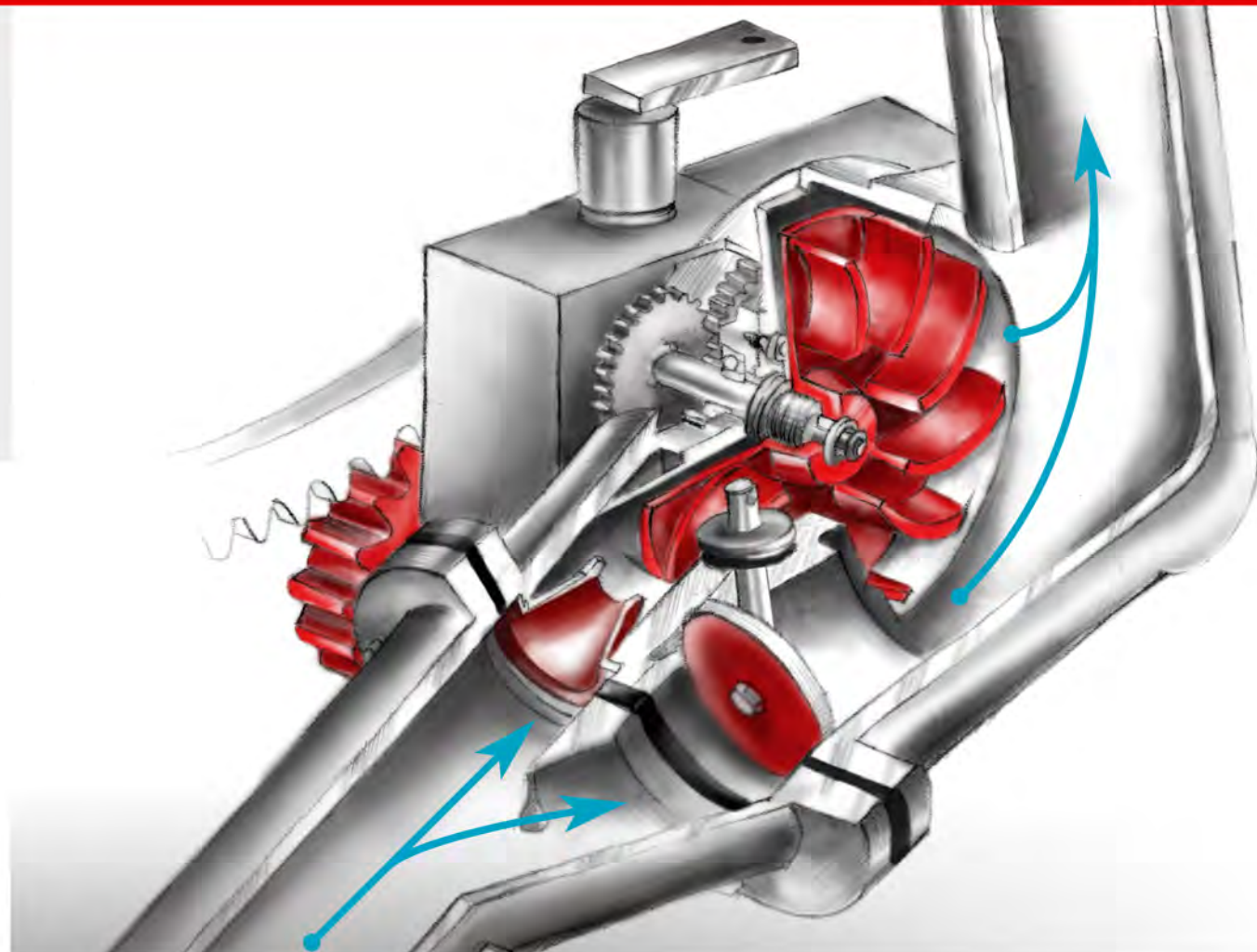
Turbine avec by pass, bridée directement avec réducteur à 3, 4, 6 vitesses à bain de huile. La turbine et le réducteur ont été étudiés et réalisés avec matériaux de première qualité pour garantir une longue durée d'exercice et les meilleures performances d'utilisation. La transmission directe, le réducteur avec différentes vitesses, la turbine avec by pass et avec régulation de la vitesse, garantissent les meilleures performances en réduisant la consommation d'énergie.

TURBO-REDUCTOR:

Turbina con by pass incorporado embridada directamente en el reductor (en baño de aceite) con 3, 4, 6 velocidades. Tanto la turbina como el reductor han sido proyectados y realizados usando los materiales más nobles para garantizar una prolongada duración de ejercicio y las mejores prestaciones. La transmisión directa, el reductor con distintas marchas y la turbina con by pass y regulador de velocidad, garantizan las mejores prestaciones reduciendo al mínimo los consumos de energía.

РЕДУКТОР С ТУРБИНОЙ:

Турбина со встроенным байпасом напрямую соединена с 3-х, 4-х или 6-ти скоростным редуктором в масляной ванне. Турбина и редуктор изготовлены с использованием высококачественных материалов, что обеспечивает их долгий срок службы и качественную работу. Прямое соединение, редуктор с выбором скоростей и турбина со встроенным байпасом и регулятором скорости гарантируют отличную производительность при малых затратах энергии.



MARANI



CHASSIS:

En tubulaire galvanisé et soudé par robot.

CHASIS:

Tubular, soldado por medio de robot y galvanizado en caliente.

РАМА:

Рама изготовлена из оцинкованных стальных труб.

BOBINE:

En profilés de acier, est supporté par paliers étanches.

BOBINA:

En perfilado, soportada por cojinetes herméticos.

БАРАБАН:

Прочная структура на опорах с водозащищенными подшипниками.

CHARIOT PORTE CANON:

à 2, 3, 4 et 5 roues, galvanisé et réglable en hauteur et largeur. Sont disponibles chariots pour applications spéciales.

CARRITO LLEVA ASPERSOR:

De 2, 3, 4, 5 ruedas, galvanizado en caliente y regulable en el ancho y en lo alto. Hay carros disponibles para aplicaciones especiales.

ТЕЛЕЖКА ДЛЯ ИРРИГАТОРА:

Оцинкованная тележка на 2-х, 3-х, 4-х и 5-ти колесах с регулируемой высотой и шириной колеи. Имеются тележки для специальных видов полива.

marani-italy.com

TUYAU:

En polyéthylène à haute densité avec épaisseur constante.

MANGUERA:

De polietileno de alta densidad con espesor constante.

ШЛАНГ:

Высокопрочная полиэтиленовая труба с одинаковой толщиной стенки.

SYSTEME DE TRANCANNAGE:

Garantis l'enroulement correct du tuyau dans la bobine grâce à une grand vis sans fin.

SISTEMA GUÍA-TUBO:

Garantiza el adecuado bobinado del tubo en la máquina por medio de tornillo sin fin.

СИСТЕМА УКЛАДКИ ШЛАНГА:

Система укладки червячного типа гарантирует правильное наматывание шланга на барабан.

DOUBLE ENTRE DE L'EAU:

Pour permettre l'arrosage de parcelles opposées sans déplacer la machine.

DOBLE ENTRADA DEL AGUA:

Para permitir la irrigación de campos contrapuestos sin desplazar la máquina.

ПОДВОД ВОДЫ С ДВУХ СТОРОН:

Начиная с модели GT 020 В, машины оборудуются подводом воды с двух сторон для орошения противоположных полей без перемещения самой машины.

F010B - F010B/1
GT015B



GT015B



F010B

GT020B - GT022B



GT020B



GT022B



Model Modelo Модель	Ø	mt	Canon Aspersor Спринклер	Buses Boquillas Насадки
F010B	40	130	K1	9/10/12
	43	120	K1	9/10/12
	50	170	HYDRA	12/14/16
F010B/1	58	140	HYDRA	12/14/16
	63	100	HYDRA	12/14/16
	50	230	HYDRA	10/12/14
GT015B	58	200	HYDRA	12/14/16
	63	150	HYDRA	14/16/18

Accessoires non inclus - Accesorios no incluidos - ДОПОЛНИТЕЛЬНЫЕ ОПЦИИ НЕ ВКЛЮЧЕНЫ

marani-italy.com

Model Modelo Модель	Ø	mt	Canon Aspersor Спринклер	Buses Boquillas Насадки
GT020B	50	250	HYDRA	12/14/16
	58	250	HYDRA	12/14/16
	63	200	HYDRA	14/16/18
	70	150	ROYAL	16/18/20
GT022B	63	250	HYDRA	14/16/18
	63	280	HYDRA	14/16/18
	63	300	HYDRA	14/16/18
	70	220	ROYAL	16/18/20
	70	270	ROYAL	16/18/20
	75	220	ROYAL	16/18/20
	75	250	ROYAL	16/18/20
	82	180	ROYAL	18/20/22

Accessoires non inclus - Accesorios no incluidos - ДОПОЛНИТЕЛЬНЫЕ ОПЦИИ НЕ ВКЛЮЧЕНЫ

GT026B - GT030B
GT030C



GT026B



GT030B

GT040B - GT040C



GT040C



GT040B



Model Modelo Модель	Ø	mt	Canon Aspersor Спринклер	Buses Boquillas Насадки
GT026B	70	350	ROYAL	16/18/20
	75	300	ROYAL	16/18/20
	75	330	ROYAL	16/18/20
	82	270	ROYAL	18/20/22
	82	300	ROYAL	18/20/22
	90	220	REFLEX	24/26/28
	90	250	REFLEX	24/26/28
	100	170	REFLEX	26/28/30

Model Modelo Модель	Ø	mt	Canon Aspersor Спринклер	Buses Boquillas Насадки	
GT030B	75	350	ROYAL	16/18/20	
	75	400	ROYAL	16/18/20	
	82	350	ROYAL	18/20/22	
	82	400	ROYAL	18/20/22	
	90	280	REFLEX	24/26/28	
	90	300	REFLEX	24/26/28	
	90	350	REFLEX	24/26/28	
	100	275	REFLEX	26/28/30	
	GT030C	100	300	REFLEX	26/28/30
		110	200	REFLEX	28/30/32
110		250	REFLEX	28/30/32	

marani-italy.com

Model Modelo Модель	Ø	mt	Canon Aspersor Спринклер	Buses Boquillas Насадки	
GT040B	82	500	ROYAL	16/18/20	
	90	370	REFLEX	24/26/28	
	90	400	REFLEX	24/26/28	
	100	300	REFLEX	26/28/30	
	100	330	REFLEX	26/28/30	
	100	350	REFLEX	26/28/30	
	110	250	REFLEX	28/30/32	
	120	230	REFLEX	28/30/32	
	GT040C	90	450	REFLEX	24/26/28
		90	480	REFLEX	24/26/28
110		300	REFLEX	28/30/32	
110		320	REFLEX	28/30/32	

Accessoires non inclus - Accesorios no incluidos - ДОПОЛНИТЕЛЬНЫЕ ОПЦИИ НЕ ВКЛЮЧЕНЫ

Accessoires non inclus - Accesorios no incluidos - ДОПОЛНИТЕЛЬНЫЕ ОПЦИИ НЕ ВКЛЮЧЕНЫ

**GT050B - GT060B
GT070B**



GT060B



GT060B

**GTS080B - GTS080C
GTS080R**



GTS080B



GTS080B



Model Modelo Модель	Ø	mt	Canon Aspersor Спринклер	Buses Boquillas Насадки
GT050B	90	500	REFLEX	24/26/28
	90	570	REFLEX	24/26/28
	100	400	REFLEX	24/26/28
	100	450	REFLEX	26/28/30
	100	500	REFLEX	26/28/30
	110	300	REFLEX	28/30/32
	110	330	REFLEX	28/30/32
GT060B	110	350	REFLEX	26/28/30
	125	250	EXPLORER	32/34/36
	100	500	REFLEX	26/28/30
	110	400	REFLEX	28/30/32
	110	420	REFLEX	28/30/32
	110	450	REFLEX	28/30/32
	120	380	EXPLORER	32/34/36
GT070B	125	300	EXPLORER	32/34/36
	125	350	EXPLORER	32/34/36
	125	370	EXPLORER	32/34/36
	140	260	EXPLORER	36/38/40

Model Modelo Модель	Ø	mt	Canon Aspersor Спринклер	Buses Boquillas Насадки
GT070B	100	550	REFLEX	26/28/30
	100	600	REFLEX	26/28/30
	110	500	REFLEX	26/28/30
	110	530	REFLEX	26/28/30
	110	550	REFLEX	26/28/30
	120	440	EXPLORER	30/32/34
	125	400	EXPLORER	32/34/36
	125	420	EXPLORER	32/34/36
	135	350	EXPLORER	34/36/38
	135	370	EXPLORER	34/36/38
GT080B	140	300	EXPLORER	36/38/40
	140	350	EXPLORER	36/38/40

Accessoires non inclus - Accesorios no incluidos - ДОПОЛНИТЕЛЬНЫЕ ОПЦИИ НЕ ВКЛЮЧЕНЫ

marani-italy.com

Model Modelo Модель	Ø	mt	Canon Aspersor Спринклер	Buses Boquillas Насадки	
GTS080B	100	650	REFLEX	26/28/30	
	110	550	REFLEX	24/26/28	
	110	600	REFLEX	24/26/28	
	120	540	EXPLORER	30/32/34	
	125	450	EXPLORER	32/34/36	
	125	500	EXPLORER	32/34/36	
	135	400	EXPLORER	34/36/38	
	140	380	EXPLORER	36/38/40	
	GTS080C	110	700	REFLEX	24/26/28
		110	750	REFLEX	24/26/28
120		620	EXPLORER	30/32/34	
125		550	EXPLORER	32/34/36	
125		600	EXPLORER	32/34/36	
GTS080R	135	460	EXPLORER	34/36/38	
	140	450	EXPLORER	36/38/40	

Model Modelo Модель	Ø	mt	Canon Aspersor Спринклер	Buses Boquillas Насадки
GTS080R	110	620	REFLEX	24/26/28
	110	670	REFLEX	24/26/28
	120	550	EXPLORER	30/32/34
	120	580	EXPLORER	30/32/34
	120	620	EXPLORER	30/32/34
	125	500	EXPLORER	32/34/36
	125	530	EXPLORER	32/34/36

Accessoires non inclus - Accesorios no incluidos - ДОПОЛНИТЕЛЬНЫЕ ОПЦИИ НЕ ВКЛЮЧЕНЫ

GTS090B
GTS090C



GTS090B

IT050B
IT060B - IT070B



IT060B



IT060B



Model Modelo Модель	Ø	mt	Canon Aspersor Спринклер	Buses Boquillas Насадки
GTS090B	110	650	REFLEX	24/26/28
	110	670	REFLEX	24/26/28
	110	700	REFLEX	24/26/28
	110	730	REFLEX	24/26/28
	120	600	EXPLORER	28/30/32
	120	640	EXPLORER	26/28/30
	125	550	EXPLORER	32/34/36
	125	600	EXPLORER	28/30/32
	125	620	EXPLORER	28/30/32
	135	500	EXPLORER	32/34/36
	140	400	EXPLORER	34/36/38
	140	450	EXPLORER	34/36/38
140	470	EXPLORER	34/36/38	

Model Modelo Модель	Ø	mt	Canon Aspersor Спринклер	Buses Boquillas Насадки
GTS090C	110	750	REFLEX	24/26/28
	110	810	REFLEX	24/26/28
	110	850	REFLEX	24/26/28
	120	650	EXPLORER	26/28/30
	120	670	EXPLORER	26/28/30
	125	650	EXPLORER	28/30/32
	135	520	EXPLORER	32/34/36
	135	600	EXPLORER	32/34/36
	140	500	EXPLORER	34/36/38
	140	500	EXPLORER	34/36/38

Accessoires non inclus - Accesorios no incluidos - ДОПОЛНИТЕЛЬНЫЕ ОПЦИИ НЕ ВКЛЮЧЕНЫ

marani-italy.com

Model Modelo Модель	Ø	mt	Canon Aspersor Спринклер	Buses Boquillas Насадки
IT050B	90	500	REFLEX	24/26/28
	100	400	REFLEX	24/26/28
	100	450	REFLEX	24/26/28
	100	500	REFLEX	24/26/28
	110	300	REFLEX	28/30/32
	110	330	REFLEX	28/30/32
	110	350	REFLEX	26/28/30
	125	250	EXPLORER	32/34/36
IT060B	110	400	REFLEX	26/28/30
	110	420	REFLEX	26/28/30
	110	450	REFLEX	26/28/30
	120	380	EXPLORER	30/32/34
	125	300	EXPLORER	32/34/36
	125	350	EXPLORER	32/34/36
	125	370	EXPLORER	32/34/36
	125	370	EXPLORER	32/34/36

Model Modelo Модель	Ø	mt	Canon Aspersor Спринклер	Buses Boquillas Насадки
IT070B	100	550	REFLEX	24/26/28
	100	600	REFLEX	24/26/28
	110	500	REFLEX	26/28/30
	110	530	REFLEX	26/28/30
	110	550	REFLEX	24/26/28
	120	440	EXPLORER	30/32/34
	125	400	EXPLORER	32/34/36
	125	420	EXPLORER	32/34/36
	135	350	EXPLORER	34/36/38
	135	370	EXPLORER	34/36/38
	140	300	EXPLORER	36/38/40
	140	350	EXPLORER	36/38/40

Accessoires non inclus - Accesorios no incluidos - ДОПОЛНИТЕЛЬНЫЕ ОПЦИИ НЕ ВКЛЮЧЕНЫ

**ITS080B - ITS080C
ITSR80R**



**ITS090B/1
ITS090C**



Model Modelo Модель	Ø	mt	Canon Aspersor Спринклер	Buses Voquillas Насадки
ITS080B	100	650	REFLEX	24/26/28
	110	600	REFLEX	24/26/28
	120	540	EXPLORER	28/30/32
	125	450	EXPLORER	30/32/34
	125	500	EXPLORER	30/32/34
	135	400	EXPLORER	34/36/38
	140	380	EXPLORER	36/38/40
	150	300	EXPLORER	36/38/40

Model Modelo Модель	Ø	mt	Canon Aspersor Спринклер	Buses Voquillas Насадки
ITS080C	110	700	REFLEX	24/26/28
	110	750	REFLEX	24/26/28
	120	620	EXPLORER	30/32/34
	125	550	EXPLORER	32/34/36
	125	600	EXPLORER	32/34/36
	135	460	EXPLORER	34/36/38
	140	450	EXPLORER	36/38/40
	150	350	EXPLORER	36/38/40

Model Modelo Модель	Ø	mt	Canon Aspersor Спринклер	Buses Voquillas Насадки
ITSR80R	110	620	REFLEX	24/26/28
	110	670	REFLEX	24/26/28
	120	550	EXPLORER	30/32/34
	120	580	EXPLORER	30/32/34
	120	620	EXPLORER	30/32/34
	125	500	EXPLORER	32/34/36
	125	530	EXPLORER	32/34/36
	125	570	EXPLORER	32/34/36

marani-italy.com

Model Modelo Модель	Ø	mt	Canon Aspersor Спринклер	Buses Voquillas Насадки
ITS090B/1	110	650	REFLEX	24/26/28
	110	670	REFLEX	24/26/28
	110	700	REFLEX	24/26/28
	110	730	REFLEX	24/26/28
	120	600	EXPLORER	26/28/30
	120	640	EXPLORER	26/28/30
	125	550	EXPLORER	30/32/34
	125	620	EXPLORER	28/30/32
	135	500	EXPLORER	34/36/38
	140	400	EXPLORER	34/36/38
	140	450	EXPLORER	34/36/38
	140	470	EXPLORER	34/36/38
	150	370	EXPLORER	36/38/40

Model Modelo Модель	Ø	mt	Canon Aspersor Спринклер	Buses Voquillas Насадки
ITS090C	110	750	REFLEX	24/26/28
	110	810	REFLEX	24/26/28
	110	850	REFLEX	24/26/28
	120	650	EXPLORER	26/28/30
	120	670	EXPLORER	26/28/30
	125	650	EXPLORER	28/30/32
	135	520	EXPLORER	32/34/36
	135	600	EXPLORER	32/34/36
	140	500	EXPLORER	34/36/38
	150	400	EXPLORER	36/38/40

Accessoires non inclus - Accesorios no incluidos - ДОПОЛНИТЕЛЬНЫЕ ОПЦИИ НЕ ВКЛЮЧЕНЫ

Accessoires non inclus - Accesorios no incluidos - ДОПОЛНИТЕЛЬНЫЕ ОПЦИИ НЕ ВКЛЮЧЕНЫ

ITS100A - ITS100B



ITS100B

BUILT-IN MOTORPUMP



Modelo Modelo Модель	Ø	mt	Canon Aspersor Спринклер	Buses Boquillas Насадки
ITS100A	110	800	REFLEX	26/28/30
	110	850	REFLEX	26/28/30
	125	680	EXPLORER	26/28/30
	125	790	EXPLORER	26/28/30
	135	550	EXPLORER	34/36/38
	135	600	EXPLORER	34/36/38
	140	530	EXPLORER	34/36/38
	150	450	EXPLORER	36/38/40
	150	480	EXPLORER	36/38/40
	160	350	LANCER	38/40/42
160	380	LANCER	38/40/42	

Modelo Modelo Модель	Ø	mt	Canon Aspersor Спринклер	Buses Boquillas Насадки
ITS100B	125	750	EXPLORER	28/30/32
	125	820	EXPLORER	30/32/34
	135	650	EXPLORER	32/34/36
	135	700	EXPLORER	32/34/36
	135	750	EXPLORER	32/34/36
	140	550	EXPLORER	34/36/38
	140	600	EXPLORER	34/36/38
	140	630	EXPLORER	34/36/38
	140	700	EXPLORER	34/36/38
	140	720	EXPLORER	34/36/38
	150	500	EXPLORER	36/38/40
	150	550	EXPLORER	36/38/40
	150	600	EXPLORER	36/38/40
	160	400	LANCER	38/40/42
160	450	LANCER	38/40/42	
160	480	LANCER	38/40/42	

Accessoires non inclus - Accesorios no incluidos - ДОПОЛНИТЕЛЬНЫЕ ОПЦИИ НЕ ВКЛЮЧЕНЫ

marani-italy.com

Sur demande les models IT060B, IT070B, ITS080B, ITS090B, ITS100A et ITS100B peuvent être fournis complets soit d'un groupe motopompe pour aspirer directement dans le canal soit d'un surpresseur si la machine est connectée à un reseau basse pression.

Les enrôleurs peuvent être fournis complets d'un petit moteur Diesel pour la seule fonction de rappel du tuyau et pour les servocommandes hydrauliques (épendage lisier etc.).

Bajo pedido los modelos IT060B, IT070B, ITS080B, ITS090B, ITS100A y ITS100B pueden llerar un grupo motobomba encorporado para aspirar directamente desde canales o de pequenas de relance si es que la maquina tiene que trabajar enlazada a conductas de baja presion.

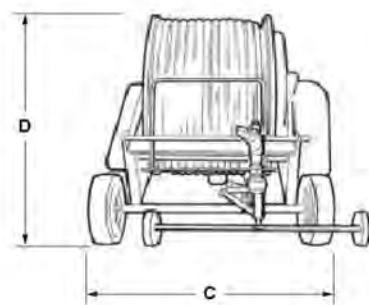
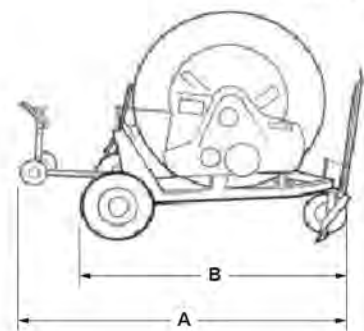
Las maquinas ademas pueden ser entregadas con un pequeno motor diesel o gasolina para la recuperación del tubo y para los mandos hidraulicos.

По запросу все машины (IT060B, IT070B, ITS080B, ITS090B, ITS100A, ITS100B) могут поставляться со встроенным насосом с дизельным двигателем для забора воды из канала или бустерным насосом при подсоединении машины к трубопроводу с низким давлением.

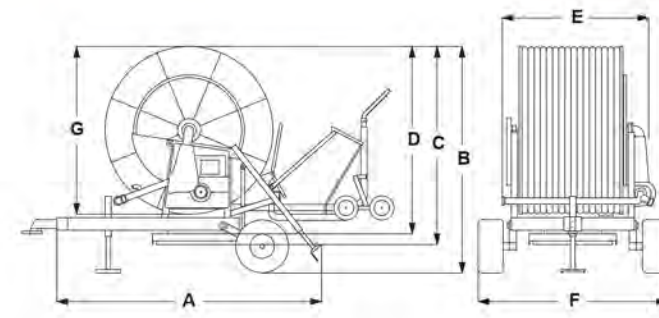
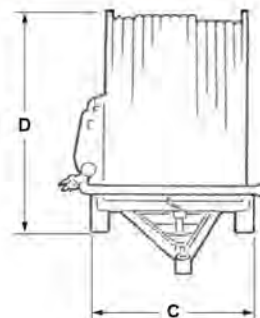
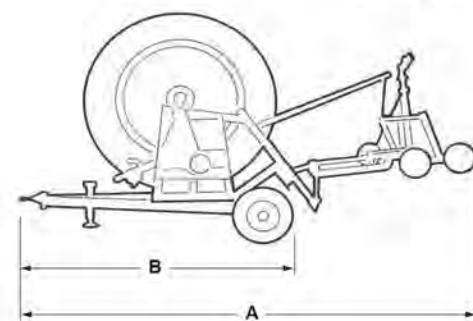
Также возможна комплектация небольшим дизельным двигателем для функционирования гидравлического привода машины.

Accessoires non inclus - Accesorios no incluidos - ДОПОЛНИТЕЛЬНЫЕ ОПЦИИ НЕ ВКЛЮЧЕНЫ

F010B 40-43-50-58-63



GT015B - GT020B

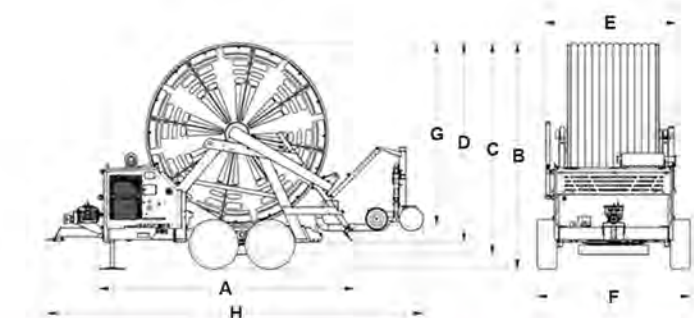
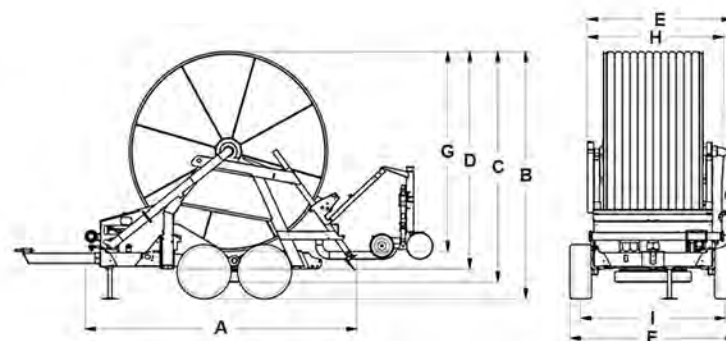
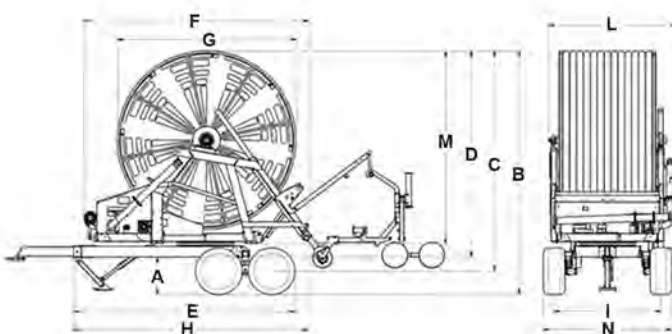
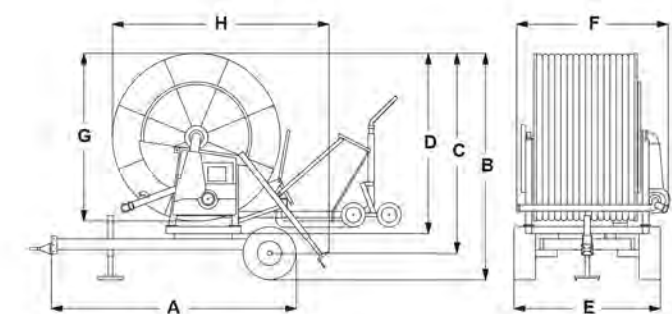


MACHINE DIMENSIONS

MOD.	A cm.	B cm.	C cm.	D cm.
F010B 40-43	195	150	128	126
F010B/1 50-58-63	270	190	130	162
GT015B	330	250	130	192

MOD.	A cm.	B cm.	C cm.	D cm.	E cm.	F cm.	G cm.	H cm.
GT020B	240	218	192	200	166	135	158	175
GT022B	290	230	200	180	175	170	169	225
GT026B	325	265	235	225	195	193	199	255
GT030B - GT030C	330	296	265	245	205	225	224	280
GT040B	340	314	286	260	210	225	246	295
GT040C	340	324	296	270	210	225	246	295
GT050B	360	353	318	286	228	225	268	325
GT060B	375	360	331	303	240	247	280	335
GT070B	375	385	345	325	243	247	309	360
GTS080B - GTS080R	364	400	358	340	235	243	309	350
GTS080C	364	412	370	352	235	243	318	350

MOD.	A cm.	B cm.	C cm.	D cm.	E cm.	F cm.	G cm.	H cm.	I cm.	L cm.	M cm.	N cm.
GTS090B	66	439	396	373	413	425	318	445	220-250	249	344	250-280
GTS090C	66	455	412	389	413	425	334	445	220-250	249	360	250-280



MOD.	A cm.	B cm.	C cm.	D cm.	E cm.	F cm.	G cm.
IT050B	338	338	310	290	220	255	268
IT060B	400	356	330	303	240	285	280
IT070B	400	383	355	330	240	288	309
ITS080B - ITS080R	410	395	362	341	249	282	309
ITS080C	410	407	374	353	249	282	318

MOD.	A cm.	B cm.	C cm.	D cm.	E cm.	F cm.	G cm.	I cm.
ITS090B/1	446	402	370	347	250	305	317,5	236
ITS090C	446	418	386	363	250	305	334	236
ITS100A	490	427	402	378	265	312	345	250
ITS100B	498	450	420	396	265	312	363	250

MOD.	A cm.	B cm.	C cm.	D cm.	E cm.	F cm.	G cm.	H cm.
ITS060BM	420	366	330	312	245	280	280	-
ITS070BM	430	395	360	341	245	280	309	-
ITS080BM	450	395	370	345	245	282	309	-
ITS080CM	510	407	382	357	255	312	317,5	750
ITS090B/1M	503	402	370	347	243	305	317,5	743
ITS090CM	503	418	386	363	243	305	334	743
ITS100AM	500	427	402	375	255	312	345	740
ITS100BM	510	450	420	396	255	312	363	750

ACCESSORIES

1) Vanne de Décharge: Vanne de décharge à membrane pour l'arrêt automatique des stations de pompage équipées d'arrêt basse pression.

1) Valvula de descarga: valvula con membrana por el paro automatico de las estaciones de bombeo, siendo las mismas equipadas con sensores de baja presión.

1) Сливной клапан: предназначен для автоматической остановки двигателя насоса (насос должен быть оборудован системой отключения при низком давлении).

2) Vanne Surpression: Vanne à fermeture lente pour éviter les "coupes de bélier" dans les canalisations, actionnée par un vérin à eau ou électrique. Pour l'arrêt automatique des stations de pompage équipées d'arrêt en haute pression.

2) Valvula de Cierre: valvula accionada por un pistón al agua o por un pistón eléctrico, permite de cerrar suavemente la entrada del agua en la máquina.

2) Запорный клапан: приводится в действие плунжером и предназначен для медленного снижения подачи воды на входе в машину.

3) Compresseur: il est possible de vider le tuyau PE de l'eau restante en 2-4 minutes, pour rendre pratiques et facile à utiliser même les enrouleurs de grandes dimensions.

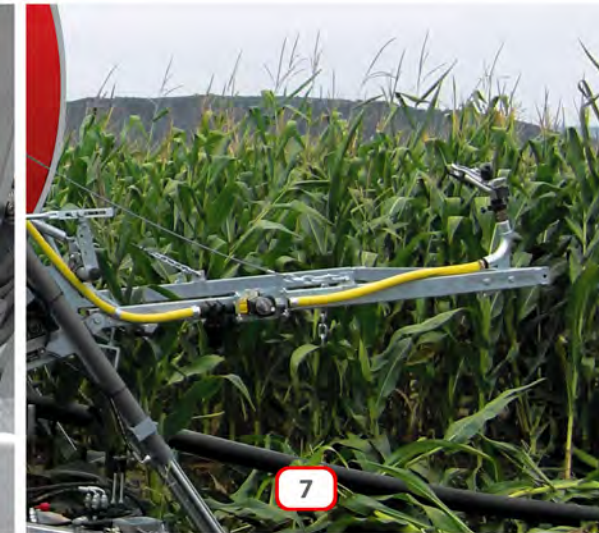
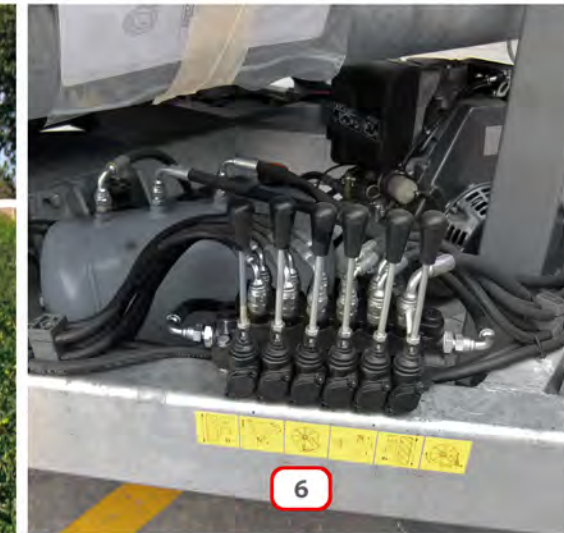
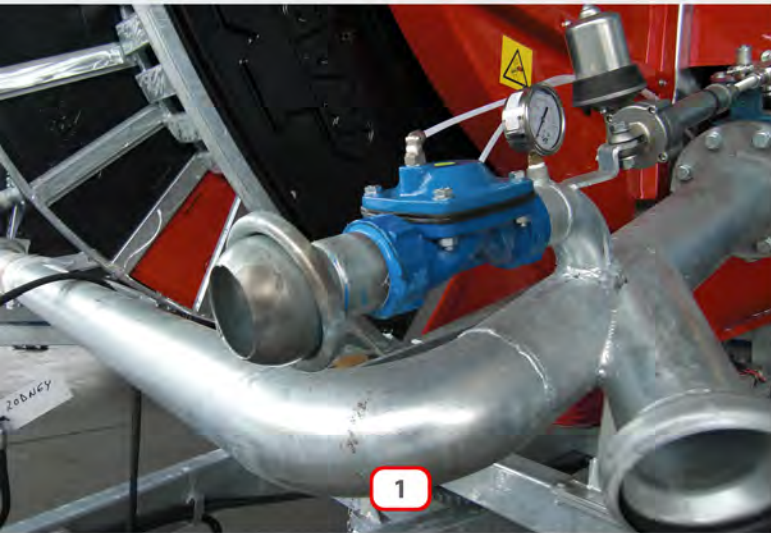
3) Compresor de vacío: para sacar agua de las máquinas en 2-4 minutos, facilitando el uso de las máquinas de grandes tamaños.

3) Компрессор для выдува воды: позволяет за 2-4 минуты слить воду из больших машин, что облегчает их транспортировку.

4) Rotation hydraulique de la tourelle et relevage hydraulique du timon: actionnées par un moteur hydraulique relié au tracteur par flexibles ou au moteur de l'enrouleur, s'il est prévu. L'hydraulique permet de faciliter la rotation comme le relevage du timon, des enrouleurs de grands diamètres dans les conditions de travail les plus difficiles.

4) Rotación Hidráulica e levantamiento hidráulico del pertigo: accionados por un motor hidráulico enchufado al tractor o al motor de la máquina si está montado en la misma, para rodar y levantar sin esfuerzo hasta la máquinas más grandes y en condiciones de trabajo especiales.

4) Гидравлический привод для платформы, дышла, тележки ирригатора и опорных лапок: приводится в действие гидравликой трактора (или двигателя машины, если он имеется) и предназначен для вращения платформы, регулировки высоты дышла и поднятия/опускания тележки ирригатора и опорных лапок. Необходим для установки в рабочее положение больших машин в сложных условиях.



5) Chariot Déportable: chariot déportable avec 5 roues pneumatiques. Conseillée pour certaines cultures et pour les machines sur boggie.

5) Carrito con desenrollamiento lateral: carrito con desenrollamiento lateral con 5 ruedas neumáticas aconsejado por varios tipos de cultivo y para máquinas con doble eje.

5) Тележка на 5-ти колесах с боковым расположением шланга: предотвращает повреждения культур шлангом и входит в стандартную комплектацию машин с рамой на 4-х колесах.

6) Machine avec Moteur: système d'enroulement du tuyau et système indépendant de toute l'hydraulique de la machine, à travers de un moteur (avec ou sans la turbine).

6) Máquina con Motor: sistema de enrollamiento de la manguera y de movimentación hidráulica de la máquina por medio de un motor (con o sin turbina).

6) Машина со встроенным дизельным двигателем (опция): двигатель с гидравлическим приводом для сматывания шланга и работы всех гидравлических систем машины (как для машин с турбиной, так и без нее).

7) Deuxième canon sur le relevage du chariot complet de vanne volumétrique.

7) Segundo aspersor en el levantamiento del carrito con valvula volumetrica.

7) Второй ирригатор устанавливается на тележку в комплекте с мерным клапаном.

marani-italy.com

Ma-Rain 56



MARANI

COMPUTER MA-RAIN 56

On peut programmer :

- La vitesse d'enroulement du tuyau PE, constant pendant le cycle d'irrigation ou divisé jusqu'à 4 zones différentes
- Une pause d'arrosage initiale (délai pour commencer l'enroulement)
- Une pause d'arrosage finale (délai ouverture /fermeture vanne)

- Délai cycle d'irrigation suspension du programme (et fermeture éventuelle de vanne) en absence de pression
- Programmation temps de travail
- Programmation de pluviométrie en mm calculée par l'ordinateur également en 4 zones différentes

- Gestion des secteurs avec option Rotorkit
- Affichage de la pression d'entrée réelle de la machine, pour une grande précision de calculs
- Type terminale et bande irriguée utilisés pour calculer la pluviométrie

ON PEUT VISUALISER :

- La vitesse de travail instantanée en mt/h et ft/h
- La vitesse de travail réglée en mt/h et ft/h
- Longueur du tuyau PE déroulé et à enrouler en mt et ft
- Jour et heure fin travail

- Alarmes système, avec historique des 10 derniers événements (même après plusieurs redémarrages)

- le temps de pause initiale défini et manquant
- le temps de pause final défini et manquant
- l'heure de démarrage différé définie et manquant

- le débit total en m³/h, par cycle de travail et le débit instantané en lt/min
- compteur heures totales et partielles
- compteur d'heures totales et partielles

- Système de sécurité:
- actionnement de la vanne de décharge ou de la vanne d'arrêt d'entrée en cas de panne ou de programmation incorrecte avec arrêt automatique ultérieur de la machine ;
- possibilité de fermer la vanne de fin de travail par manque de pression et ouverture lorsque la pression est rétablie

Permite de programar:

- La velocidad de enrollamiento del tubo PE, constante durante el ciclo de riego o dividida hasta a 4 zonas diferentes;
- La pausa inicial de riego (tiempo de retraso para inicio rebobinado);
- La pausa final de riego (tiempo de retraso para apertura/cierre válvula);

- Un inicio retrasado del ciclo de riego;
- Suspensión del programa de trabajo (y posible cierre de la válvula) en ausencia de presión;
- programación del tiempo de trabajo;
- programación pluviometría en mm calculada por el ordenador también en 4 áreas diferentes.

- Gestión del sector de campo con la opción Rotorkit
- Detección / visualización de la presión de entrada real de la máquina, para una mayor precisión en los cálculos.
- Tipo de terminal y área regada útil para los cálculos de pluviometría.

Permite de visualizar:

- La velocidad de trabajo instantánea en mt / hy ft / h ;
- la velocidad de trabajo establecida en mt / hy ft / h ;
- longitud del tubo de PE desenrollado y a enrollar en metros y pies;
- día y hora de fin trabajo;

- alarmas del sistema, con historial de los últimos 10 eventos (incluso después de varios reinicios);

- el tiempo de pausa inicial establecido y faltante;
- el tiempo de pausa final establecido y perdido;
- el tiempo de inicio retrasado establecido y faltante;

- el caudal total en m³ / h, por ciclo de trabajo y el caudal instantáneo en lt / min ;
- Contador de horas totales y parciales.

- Sistema de seguridad:
- accionamiento de la válvula de descarga de vacío o de la válvula de cierre de entrada en caso de falla o programación incorrecta con la parada automática posterior de la máquina de riego
- posibilidad de cerrar la válvula de fin de trabajo por falta de presión y volver a abrirla cuando se restablece la presión.

Permite de programar:

- Permite de programar:
- La velocidad de enrollamiento del tubo PE, constante durante el ciclo de riego o dividida hasta a 4 zonas diferentes;
- La pausa inicial de riego (tiempo de retraso para inicio rebobinado);
- La pausa final de riego (tiempo de retraso para apertura/cierre válvula);

- Un inicio retrasado del ciclo de riego;
- Suspensión del programa de trabajo (y posible cierre de la válvula) en ausencia de presión;
- programación del tiempo de trabajo;
- programación pluviometría en mm calculada por el ordenador también en 4 áreas diferentes.

- Gestión del sector de campo con la opción Rotorkit
- Detección / visualización de la presión de entrada real de la máquina, para una mayor precisión en los cálculos.
- Tipo de terminal y área regada útil para los cálculos de pluviometría.

Permite de visualizar:

- La velocidad de trabajo instantánea en mt / hy ft / h ;
- la velocidad de trabajo establecida en mt / hy ft / h ;
- longitud del tubo de PE desenrollado y a enrollar en metros y pies;
- día y hora de fin trabajo;

- alarmas del sistema, con historial de los últimos 10 eventos (incluso después de varios reinicios);

- el tiempo de pausa inicial establecido y faltante;
- el tiempo de pausa final establecido y perdido;
- el tiempo de inicio retrasado establecido y faltante;

- el caudal total en m³ / h, por ciclo de trabajo y el caudal instantáneo en lt / min ;
- Contador de horas totales y parciales.

- Sistema de seguridad:
- accionamiento de la válvula de descarga de vacío o de la válvula de cierre de entrada en caso de falla o programación incorrecta con la parada automática posterior de la máquina de riego
- posibilidad de cerrar la válvula de fin de trabajo por falta de presión y volver a abrirla cuando se restablece la presión.



COMPUTER MA-RAIN 56

OPTIONS DISPONIBLES :

- GSM MA-RAIN 56
- Application d'un modem GSM , avec transmission de données via SMS (jusqu'à 10 numeros différents) pour recevoir :

- information concernant le cycle de travail
- alarme en temps réel
- avis de fin travail

- Il est également possible (en envoyant SMS) :
- Commander la fin travail de la machine
- changer le mode de travail et les paramètres
- demander des info en temps réel sur le cycle de travail

CLOUD

Avec installation de modem 4G dédié, il est possible d'établir une communication avec le cloud MARANI en constante évolution, où sera possible avoir :

- un plan des champs et de surface irriguée
- identification automatique de la position machine par GPS et sauvegarde des données pour le champ spécifique
- rapport de consommation et heures travaillées

WIFI

COMPUTER MA-RAIN 26

L'ordinateur MA-RAIN 26 permet de programmer les fonctions de travail suivantes:

1. Vitesse de travail du chariot porte canon en mt/h ou ft/h
2. Temporisation au départ (en minutes)
3. Ouverture ou fermeture des vannes (options) retardé.

On peut aussi visualiser les informations suivantes :

1. Temps de travail en heures et minutes.
2. Vitesse de travail en mt/h ou ft/h.
3. Mètres de tuyau déroulés.

OPCIONES DISPONIBLES:

- GSM MA-RAIN 56
- Aplicación de un módem GSM, con transmisión de datos vía SMS (hasta 10 números diferentes) para recibir:

- informaciones sobre el ciclo de trabajo;
- cualquier alarma en tiempo real;
- aviso de fin de trabajo.

- También es posible (enviando SMS):
- parar el enrollador;
- cambiar el modo de trabajo y los parámetros de vuelta.
- solicitar información en tiempo real sobre el ciclo de trabajo.

CLOUD

Con un módem 4G es posible establecer comunicación con el Marani Cloud en constante evolución, donde actualmente, además de tener un control completo del estado de la máquina y eventualmente cambiar el modo de trabajo, será posible:

- Construir un mapeo de campos y tirones.
- Por GPS, la máquina identificará automáticamente en qué posición / atracción se ha colocado y, por lo tanto, "guardará" los datos de trabajo en ese campo específico.
- Relación de cada campo de consumos y horas trabajadas.

WIFI

El ordenador MA-RAIN 26 permite programar las siguientes funciones de trabajo de la máquina:

1. Velocidad de recogida del carrito porta aspersor.
2. Recuperación retardada del carrito porta aspersor (en minutos)
3. Retardo de las válvulas de descarga o de cierre (opcional) en minutos.

En el monitor se pueden también visualizar:

1. Tiempo de trabajo restante en horas y minutos.
2. Velocidad de trabajo en mt/h y ft/h
3. Los metros de manguera PE desenrollados.

Disponibles opciones

- GSM MA-RAIN 56 (UDALENNOE UPRAVLENIYE)
- Использование GSM Модема, с возможностью передачи данных посредством SMS (до 10-ти разным пользователям/номерам), позволяет получать следующую информацию:

- общий статус поливной операции;
- уведомления об ошибках;
- уведомление о завершении работы.

- при помощи отправки SMS сообщения также возможно:
- остановить машину;
- изменить режим работы и параметры сматывания
- запросить информацию о текущем статусе поливной операции.

ОБЛАКО

Используя 4G модем, Вы без труда сможете установить соединение с облачным сервисом Marani, и в добавок, к уже имеющимся функциям управления машиной, также станет возможно:

- Подготовить дизайн карты поля и план поливных операции.
- Консолидировать и хранить данные о поливе.

При помощи GPS координат, машина автоматически определит участок, на котором она была установлена и следовательно «сохранит» данные о работе на конкретном поле.

- Формировать отчеты о потреблении воды и отработанных часах, в рамках определенного поля.

WIFI

Программируемые функции:

1. Скорость работы в м/час
2. Задержка (в минутах) начала сматывания
3. Задержка (в минутах) закрытия или открытия сливного клапана (опция) или запорного клапана (опция)

Индикация на дисплее:

1. Оставшееся время работы в часах и минутах
2. Скорость работы в м/час
3. Длина размотанного шланга в метрах.

MOTORPUMPS



Version standard:

- MOTEUR: Moteurs à 2,3,4,6 cylindres, refroidi par air ou eau, complets avec liquides de premier remplissage
- CHARIOT: Chariot remorquable à 2 roues pneumatique
- POMPE: bridée centrifuge accouplé au moteur au moyen d'un joint élastique
- BOITE DE CONTROL : MAC 1 complète de installation technique, dispositif de control moteur, 1 pressostat manuel de basse pression, minuterie 24 heures
- BATTERIE.

Accessoires disponibles:

- Toit en ABS
- Toit avec protection latéral du moteur
- Insonorisation complète ou seulement le moteur
- Boite automatique ou demi automatique avec transducteurs de pression
- Régulation électronique de la vitesse du moteur
- Dispositif de levage du tuyau d'aspiration avec rotation à angle galvanisée, manuel ou hydraulique
- Grandes réservoirs avec capacité jusqu'à 1.480 litres
- Montée sur châssis fixe
- Guard-boue en ABS
- Porte Tuyau
- Phare de manœuvre
- Pied de stationnement antérieur réglable
- Coffré de protection pour boite
- Joint à expansion
- Installation feux de arrière
- Roues 10.0/80 12 5 trous
- Dispositif d' amorçage à dépression (kirpy) ou électrique
- Différents accessoires disponibles pour le kit d'aspiration et celui de refoulement.

Dotación standard

- MOTORES DIESEL a 2,3,4,6 cilindros, renfriado a agua o aire, completo de los líquidos de primer llenado
- CHASSIS remorcable con 2 ruedas neumaticas y tacque incorporado
- BOMBA centrifuga bridada o en liena acoplada con motor por medio de junta flexible o directamente
- PANEL DE CONTROL MAC 1 cableado, dispositivo de control del motor, 1 pressostato manual baja presión, timer
- BATERIA.

Accesorios disponibles:

- Techo en ABS
- Techo completo de protecciones laterales del motor
- Insonorización total o parcial (el motor solamente)
- Panel de control automático o semi-automático completo de trasductores de presión
- Regulación eléctrica de la velocidad del motor
- Dispositivo de levantamiento (de la manguera de aspiración) con rotación a angulo galvanizada, manual o idraulica
- Tanques mas grandes con capacidad hasta 1.480 litros
- Montado sobre base fija
- Guardabarros en ABS
- Abrazaderas lleva tubos
- Faro de maniobra
- Pié de apoyo anterior giratorio
- Caja de protección del Panel de Control serie MAC
- Junta de expansión
- Instalación luces posteriores
- Ruedas 10.0/80 12
- Dispositivo de cebado por depresión (Kirpy) o con bomba eléctrica
- Varios acoples enpara la succión y la descarga de la bomba.

Стандартное оснащение:

- Двигатель: дизельный, 2-х, 3-х, 4-х или 6-ти цилиндровый с воздушным или водяным охлаждением
- Рама: на двух пневматических колесах, со встроенным топливным баком
- Насос: центробежный, соединен с двигателем гибкой муфтой
- Контрольная панель: MAC 1 электронная, контроль работы двигателя, ручной регулятор давления, таймер на 24 часа
- Аккумулятор

Дополнительные опции:

- Навес-крыша
- Боковые панели
- Полная (или только для двигателя) звукоизоляция
- Автоматическая или полуавтоматическая контрольная панель с датчиками давления
- Электронный регулятор оборотов двигателя
- Оцинкованное заборное устройство с ручной или гидравлической регулировкой угла наклона
- Увеличенная рама с топливным баком емкостью 1480 литров
- Рама без колес
- Крылья над колесами
- Держатель шланга
- Передние фары
- Передняя опорная лапка
- Защитный кожух для контрольной панели MAC
- Компенсатор
- Задние фонари
- Шины увеличенного размера 10.0/80 12 8 PR
- Ручной или электрический насос для заливки воды перед пуском
- Большой выбор различных соединений для входа и выхода насоса.

Les motopompes sont disponibles en différent équipements.

Las motomombas son disponibles en diferentes preparaciones.

Дизельные насосные станции могут поставляться в различных комплектациях.



marani-italy.com

PUMPS

POMPES CENTRIFUGES
POR EAU ET LISIER

BOMBAS CENTRIFUGAS
PARA AGUA Y PURIN

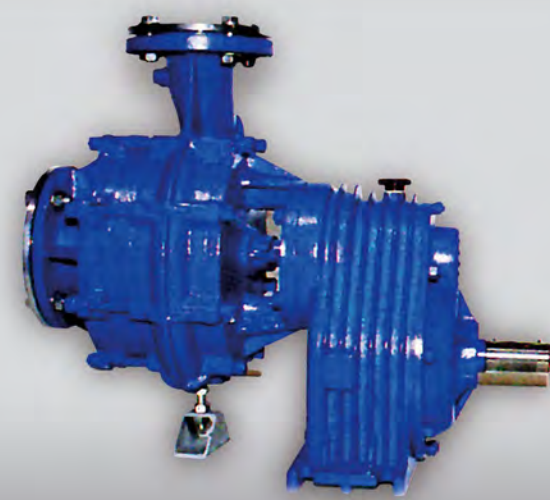
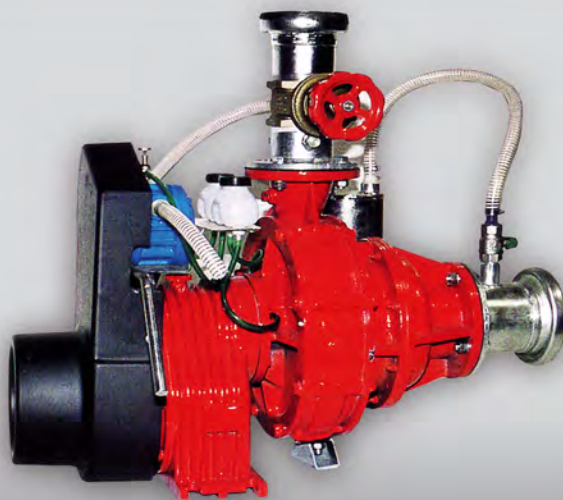
ЦЕНТРОБЕЖНЫЕ НАСОСЫ С
ПРИВОДОМ ОТ ВОМ ТРАКТОРА

PUMPS HYDRANT BENDS AND HEADS

TETES ET COURBES DE PRISE
DE EAU

CABEZAS Y CODOS DE BOCA DE
RIEGO

ГИДРАНТЫ С СОЕДИНЕНИЯМИ



marani-italy.com