



TUV 50 100 8910 CERTIFIED
Company with
UNI EN ISO 9001:2015
Quality management system

OCMIS
OCMIS
we irrigate the world

Stabilimento - Amministrazione e Sede Sociale:
41014 Castelvetro (MO) - ITALY - Via S. Eusebio, 7
Tel. +39 059 70 21 50 (10 linee ric. aut.) - Fax +39 059 70 21 53
info@ocmis-irrigation.com - www.ocmis-irrigation.com
Depositi:
41014 Castelvetro (MO) - ITALY - Via Leonardo da Vinci, 1

ocmis-irrigation.com | **general catalogue**

01.04/2020

Adv. www.tredigraph.com

I GB D

OCMIS
OCMIS
we irrigate the world

ocmis-irrigation.com | **general catalogue**





OUR PROFILE

La ditta **OCMIS IRRIGAZIONE** è una società per azioni. L'inizio dell'attività dei soci della ditta **OCMIS** risale al 1970 nel ramo delle lavorazioni meccaniche, nella costruzione di particolari meccanici di precisione e nella costruzione di macchine per l'irrigazione. Sin dalla sua costituzione la **OCMIS IRRIGAZIONE SPA** ha concentrato le proprie risorse nella produzione di **MACCHINE IRRIGATRICI SEMOVENTI** fino ad affermarsi come industria leader nel settore. La Ocmis si occupa della produzione di macchine per irrigazione autopropulsione in varie versioni che rendono la gamma completa e idonea per qualsiasi tipo di utilizzo.

Produce inoltre pompe per trattori sia per acqua limpida che per acqua sporca (liquame), pompe centrifughe a moltiplicatore per motori termici ed elettrici.

Il **Gruppo OCMIS** richiede e garantisce il maggior controllo qualità possibile sia per le materie prime che per il prodotto finito.

Un continuo processo di miglioramenti progettuali hanno mantenuto il prodotto Ocmis in una posizione leader, sia in Italia che nel resto del mondo. Questo risultato conferma l'affidabilità dell'organizzazione Ocmis e insieme a continui investimenti in campo produttivo (quali impianti di saldatura e verniciatura robotizzati) e telematico, permette all'azienda di affrontare da protagonista l'inizio del nuovo secolo.

OCMIS IRRIGAZIONE is a public limited company. OCMIS was founded in 1970, with its initial production being based on the construction of precision mechanical parts and the production of irrigation machinery. The company at the start concentrated its resources on the production of HOSE REEL IRRIGATORS eventually establishing a position as world leader in this sector. Ocmis produces hose reel irrigators in a variety of models, which make up a range of machines suitable for any situation. Ocmis also produces pumps for tractors both for clean water and slurry as well as centrifugal pumps and overgears for thermal and electric motors.

The company demands and guarantees the highest standards of quality in the raw materials used and in the finished product.

A continual process of product improvement has maintained the company's position as market leader both in Italy and the World. This result confirms the reliability of the company and together with a continual investment in production (such as welding and painting automatic systems) and information technology ensures that Ocmis enters the new century as a major player in its sector.

Die Firma **OCMIS IRRIGAZIONE** ist eine Aktiengesellschaft. Im Jahre 1970 begann die Aktivität der Gesellschafter der Fa. **OCMIS** auf dem Sektor der mechanischen Verarbeitungen, in der Fertigung von speziellen Präzisionsteilen und in der Konstruktion von Bewässerungsmaschinen. Seit ihrer Gründung hat die Fa. **OCMIS IRRIGAZIONE SPA** ihre Ressourcen auf die Herstellung von **SELBSTFAHRENDEN BEWÄSSERUNGSMASCHINEN** konzentriert und sich letztendlich als Industrie-Leader auf diesem Sektor bestätigt. Die Fa. Ocmis beschäftigt sich mit der Produktion von Bewässerungsmaschinen mit Selbstantrieb in verschiedenen Versionen, die die Serien komplett gestalten und jeder Anwendungsanforderung gerecht werden. Weiterhin werden Pumpen für Traktoren sowohl für Weißwasser als auch für Schmutzwasser (Gülle), Zentrifugalpumpen mit Übersetzungsgetriebe für Thermo- und Elektromotoren hergestellt.

Die **Gruppe OCMIS** verlangt und garantiert eine maximale mögliche Qualitätskontrolle für Rohstoffe und Fertigprodukte.

Der kontinuierliche Verbesserungsprozeß der Projekte hat das Produkt Ocmis sowohl in Italien als auch in der übrigen Welt in einer Führungsposition gehalten. Dieses Ergebnis festigt die Vertrauenswürdigkeit der Organisation Ocmis und erlaubt es der Firma, zusammen mit kontinuierlichen Investitionen in Produktion (wie vollautomatisierten Lackierungssystem und Schweißen) und Telematik, dem Beginn des neuen Jahrhunderts als Protagonist entgegen zu sehen.



mission

MISSION: Valorizzare ed incrementare l'irrigazione tramite l'uso di sistemi di irrigazione a pioggia semoventi, differenziandosi dagli altri per l'eccellenza e la professionalità riconosciuta all'azienda dai Clienti che collaborano con essa in tutto il mondo. Investire nella ricerca di nuove e migliori applicazioni per il miglioramento della tecnologia, al fine di permettere agli operatori di aumentare la produzione agricola riducendo i consumi.

MISSION: To develop and increase the use of hard hose travelling irrigators, distinguishing ourselves from the rest through excellence and professionalism recognized by our customers who work with us throughout the world. Invest in research of new and improved applications to optimize technological improvements with the objective to increase agricultural production while reducing input costs.

MISSION: Stetiges Verbessern der Qualität sowie das Vereinfachen der Bedienung von Ocmis Berechnungsmaschinen sollen unsere Kunden auf der ganzen Welt von der Qualität und Professionalität dieser Maschinen überzeugen.

Dieses Bestreben nach stetiger Verbesserung unterscheidet uns von der Konkurrenz.

Investitionen in Forschung und Technologie senkt die Herstellungs-Kosten und steigert gleichzeitig die Maschinen-Produktion.



vision

VISION: Contribuire anche noi, nello svolgimento del nostro lavoro, all'aumento della produzione agricola a livello planetario, sostentamento sicuro e patrimonio di tutta la popolazione mondiale.

VISION: To contribute to the overall global agricultural production, as we perform our work, in order to support the earth and all of its inhabitants.

VISION: Mit diesen Entwicklungen, Innovationen und Engagement helfen wir an der Steigerung der weltweiten Agrarproduktion mit. Das ist für uns ein ganz großes Anliegen, das auch der ganzen Weltbevölkerung zugute kommt.



values

VALORI: POLITICA PER LA QUALITÀ. Scopo dell'azienda è il mantenimento della posizione di Leadership che essa ricopre nel mercato, nel breve, medio e lungo periodo. Il mantenimento della Leadership è subordinato a:

Ricerca, Sviluppo, Investimenti, Interpretazione delle esigenze del mercato e dei suoi operatori, attenzione alle tematiche ambientali.

VALUES: QUALITY POLICY. OCMIS' objective is to maintain the leadership position it holds in the irrigation industry in the short, mid and long-term. Maintaining the leadership role is contingent upon:

Research, development, investments, seeking to understand the market needs and those who operate our machines, while respecting the environment.

WERTE: Ziel unserer Firma ist es, die Marktführung auch in Zukunft aufrecht zu erhalten. Dies hängt von einigen Faktoren ab wie Forschung, Entwicklung, gezielte Investitionen und eine genaue Marktanalyse unter stetiger Einhaltung der Umweltthematik.





VARIO RAIN

pure technology

Le irrigatrici della nuova serie (brevettate) **VARIO RAIN** sono il risultato del continuo investimento in ricerca ed innovazione della OCMIS: reinterpretano in chiave moderna una tradizione sempre capace di essere all'avanguardia nel campo delle macchine per irrigazione. I miglioramenti nella tecnologia apportati, sia progettuali che costruttivi, ci hanno fatto raggiungere l'obiettivo che ci eravamo prefissati: una nuova gamma di macchine irrigatrici innovative ed uniche nel loro genere con perdite di pressione ancora più basse, facili da usare, versatili, robuste e con pochissima manutenzione nel tempo.

*Irrigation machines of the new (patented) series **VARIO RAIN** derive from Ocmis continuous investment in R&D. An innovative interpretation of the traditional hose reel irrigation machines. Technology improvements have been made in design and construction and allowed us to reach our target: a new range of machines, innovative and unique in their genre, with lower pressure drops, easy to use, versatile, robust and needing minimum maintenance.*

Die neuen OCMIS Beregnungsmaschinen der Reihe **VARIO RAIN** (patentiert), sind das Ergebnis der großen und permanenten Investitionen in Forschung, Entwicklung und Innovation. Diese Baureihe ist eine neue und erfolgreiche Interpretation der führende Art und Weise von moderner Bewässerung, dank den Verbesserungen in der Technologie sowie der effektiven Produktion. Die wichtigsten Vorteile sind vor allem die geringeren Druckverluste, eine einfachere und vielseitige Bedienung, Langlebigkeit und sehr wartungsarm.



A) TELAI0 VIR7 di nuova concezione con montanti bobina imbullonati alla struttura. Il nuovo sistema di sollevamento ruote oltre ad essere robusto e compatto grazie al suo posizionamento centrale consente un minore carico sul timone anche con macchine notevolmente pesanti.

B) BOBINA supportata da cuscinetti a tenuta ermetica di grandi dimensioni consentono di lavorare migliaia di ore senza alcun tipo di manutenzione.

C) ALBERO BOBINA con boccola di usura in acciaio temprata e rettificata.

D) BARRA GUIDATUBO a vite senza fine di grandi dimensioni.

E) GUIDATUBO supportato da rulli guidato da 2 lati per un migliore funzionamento. Tubo in polietilene di alta qualità studiato per resistere sia ai pesanti carichi di trazione sia alle massime pressioni di esercizio.

F) PIEDI DI ANCORAGGIO a sfilo telescopico di grandi dimensioni comandati da pistoni idraulici, consentono un ancoraggio sicuro ed efficace della macchina in ogni condizione.

G) CARICA CARRELLO automatico collegato tramite cavo ai piedi di ancoraggio della macchina. Lo specifico design permette al carrello di agganciarsi all'interno della struttura rendendo la macchina più corta e compatta.

H) RUOTE di serie di grandi dimensioni 12.5 / 80.15.3 (400/60x15.5 optional)

I) TELAI0 E TORRETTA costruite con tubolari in acciaio di grande sezione interamente saldati con robot e zincati a caldo a garanzia di una eccezionale qualità e lunga durata nel tempo.

L) TIMONE DI AGGANCI0 con un esclusivo disegno può essere regolato in altezza con una semplice manovra. La speciale configurazione del carro permette di manovrare in spazi ristretti, facilitando l'utilizzo in campo.

M) PRESA DELL'ACQUA di serie su ambedue i lati per agevolare le operazioni di manutenzione.

N) CARTER DI PROTEZIONE con cerniera apribile per agevolare le operazioni di manutenzione.

O) TURBINA montata frontalmente al riduttore ad altissimo rendimento con bypass incorporato, consente il recupero del tubo anche a bassa pressione e con ridotte perdite di carico. Sensore di velocità per Computer (nelle macchine accessoriate con questo optional) montato direttamente sul corpo del riduttore. Riduttore a bagno d'olio.

P) TURBO RIDUTTORE che consente con una semplice manovra di cambiare marcia durante il lavoro, grazie al cambio sincronizzato esclusivo e brevettato ed al freno a 3 posizioni. Presa di potenza supplementare montata per mezzo del sistema di rinvio ad angolo con l'albero della turbina che consente, in caso di bloccaggio della girante dovuto ad un corpo estraneo, l'immediato sbloccaggio tramite una normale chiave, evitando l'apertura del corpo turbina.

Q) TELAI0 su quattro ruote a bilanciari (optional per VR7) consente un minore carico al gancio del trattore e facilita lo spostamento della macchina in condizioni di terreno difficile.

S) PROTEZIONE BOBINA in acciaio zincato, stampate e verniciate.

A) FRAME VIR7 - new design, with reel upright bolted to the structure.

The new wheel lifting system is not only robust and compact thanks to its central position, but also ensures a lower load on the drawbar, even with considerably heavy machines.

B) REEL - supported by large sealed bearings allowing thousands of hours of work with no maintenance.

C) DRUM SHAFT - with steel wear bushing, case hardened and ground.

D) HOSE GUIDE SYSTEM - with large diameter grooved bar.

E) HOSE GUIDE ROLLER FRAME hose guide system (level wind) with large diameter scroll bar mounted on 2 sides supports for better performance. High quality polyethylene hose proven to endure heavy pulls and maximum pressures (psi).

F) ANCHOR FEET - large telescopic feet, controlled by hydraulic rams; they ensure safe and effective anchoring of the machine under any condition.

G) TROLLEY COUPLING - automatic and connected to machine anchor feet via a cable. The special design allows the trolley to be coupled to the structure thus making the machine shorter and more compact.

H) WHEELS - fitted as standard, large size: 12.5/80.15.3 (400/60x15.5 option)

I) STRUCTURE AND TURRET - made with cross-section steel tubes, completely robot welded and hot-galvanized to ensure optimum quality and long life.

L) DRAWBAR - exclusive design, with simple height adjustment. The special trolley configuration allows the operator to manoeuvre when there is not much room available, resulting in easier use in the field.

M) WATER SUPPLY - standard on both sides of the machine.

N) SAFETY GUARD - hinged, can be opened for easier maintenance.

O) TURBINE high performing turbine which is directly mounted on the front of the gearbox with built-in bypass (butterfly valve). The turbine/gearbox winds up the hose even when less pressure is available. In addition, less pressure is lost through our turbine. Computer's speed sensor (for machines equipped with computer) is mounted directly into the oil bath gearbox.

P) TURBO REDUCTION turbo reduction unit which allows for simpler gear speed changing (4 speeds) while working, thanks to the exclusive and patented synchronized gearbox and the 3 brake positions (no backstop!). Extra power take-off mounted through angle gear system on the turbine shaft which, in case of small rocks/debris blocking the impeller, enables one to intervene directly and remove it without opening turbine.

Q) FRAME - on four rocker wheels (option for VR7) allows lower load on tractor drawbar for a smoother machine movement, even on rough ground.

S) SAFETY PANELS made of galvanized steel and painted.

A) RAHMEN VIR7 neues Konzept mit an der Struktur verboltenen Trommelständern. Das neue Radhebesystem ist nicht nur robust und kompakt, sondern leitet dank seiner zentralen Positionierung weniger Belastung auf die Deichsel ab, dies auch im Fall von besonders schweren Maschinen.

B) TROMMEL abgestützt auf hermetisch abgedichteten großen Lager, die tausende an Arbeitsstunden ohne jegliche Wartungsanforderungen ermöglichen.

C) TROMMELWELLE mit Verschleißbuchse aus Stahl, gehärtet und geschliffen.

D) ROHRFÜHRUNGSLEISTE mit großer Schnecke.

E) ROHRFÜHRUNG Für einen besseren Betrieb werden die Rollen auf zwei Seiten der Schlauchführung montiert. Hochwertig PE-Schlauch haltbar sowohl mit hohen Zugbelastungen als auch mit hohen Betriebsdrücke.

F) ABSTÜTZFÜSSE teleskopisch ausfahrbar und großflächig, werden von hydraulischen Kolben gesteuert, ermöglichen eine sichere und wirkungsvolle Abstützung der Maschine unter allen Bedingungen.

G) WAGENAUFNAHME automatisch und über ein Seil mit den Verankerungsfüßen der Maschine verbunden. Die spezifische Form erlaubt ein Einhängen des Wagens in der Struktur, was eine kürzere und kompaktere Maschine zum Ergebnis hat. (Nur VIR7)

H) RÄDER serienmäßig große Reifengröße 12.5/80.15.3 (400/60x15.5 Optional)

I) RAHMEN UND REVOLVERKOPF aus Stahlrohren mit großem Querschnitt realisiert und vollständig unter Einsatz von Robotern verschweißt, darüber hinaus, im Sinne einer herausragenden Qualität und einer langen Standzeit, heiß verzinkt.

L) ANKOPPELDEICHSEL in einer exklusiven Ausführung. Sie kann durch einen einfachen Eingriff in der Höhe reguliert werden. Die spezielle Konfiguration des Wagens erlaubt Fahrmanöver auf engstem Raum, was den Feldeinsatz erheblich erleichtert.

M) WASSERANSCHLUSS serienmäßig auf beiden Seiten der Maschine.

N) SCHUTZABDECKUNG mit aufklappbarem Scharnier, das Wartungseingriffe erleichtert.

O) TURBINE hochleistungsturbine mit eingebautem By-Pass, frontal auf dem Getriebe montiert. Garantierter Schlauchenzug auch bei niedrigem Arbeitsdruck und bei niedrigen Druckverlust. Geschwindigkeitssensor für Computer (Zubehör) direkt montiert auf dem Getriebe. Ölbadgetriebe.

P) TURBOGETRIEBE Das neue, exklusive und synchronisierte Turbogetriebe erlaubt dank der patentierten Konstruktion mit der 3-Positionen-Bremse den Gang auch während des Betriebes zu ändern. Ein Vorgelege, verbunden durch eine Welle mit der Turbine dient dazu, das im Falle einer Laufblockierung durch einen Fremdkörper die Panne sofort behoben werden kann. Ohne die Turbine zu öffnen kann man mit einem normalen Schlüssel die Panne problemlos und schnell beheben.

Q) RAHMEN auf vier Kipprädern (Optional für VR7) belastet den Traktoranhänger weniger stark und erleichtert das Verfahren der Maschine auf schwergängigem Gelände.

S) GEDRUCKTEN und lackierten Trommelschutzes aus verzinktem Stahl.



A-H-I



B-C-S



D-E



F-G

VARIO RAIN pure technology



L



M



N-O-P



Q



MOD.	VR3										
Ø mm.	75	82	82	90	90	100	100	110	120		
L m.	450	450	500	350	380	300	340	240	220		
I/D inch	2.52	2.63	2.63	3.02	2.99	3.39	3.35	3.70	4.02		
L feet	1476	1476	1640	1148	1246	984	1115	787	720		

L = Lunghezza / Length / Länge

Accessori non inclusi - Accessories not included - Zubehör nicht inbegriffen

MOD.	VR4												
Ø mm.	82	90	90	90	90	100	100	100	110	110	110	120	
L m.	500	380	400	470	500	340	360	390	300	330	350	270	
I/D inch	2.63	2.99	2.99	2.95	2.95	3.35	3.35	3.31	3.70	3.70	3.68	4.02	
L feet	1640	1246	1312	1541	1640	1115	1180	1279	984	1082	1148	885	

L = Lunghezza / Length / Länge

Accessori non inclusi - Accessories not included - Zubehör nicht inbegriffen



MOD.	VR5											
Ø mm.	100	100	110	110	110	120	125	125	125	135	140	
L m.	450	500	400	450	470	400	320	350	380	300	290	
I/D inch	3.31	3.27	3.61	3.61	3.54	4.02	4.19	4.19	4.19	4.45	4.69	
L feet	1476	1640	1312	1476	1541	1312	1049	1148	1246	984	951	

L = Lunghezza / Length / Länge

Accessori non inclusi - Accessories not included - Zubehör nicht inbegriffen

MOD.	VR6										
Ø mm.	100	110	110	110	120	125	125	135	140		
L m.	600	500	550	570	460	400	440	380	350		
I/D inch	3.22	3.54	3.54	3.54	3.91	4.19	4.10	4.45	4.69		
L feet	1968	1640	1804	1870	1508	1312	1443	1246	1148		

L = Lunghezza / Length / Länge

Accessori non inclusi - Accessories not included - Zubehör nicht inbegriffen



MOD.		VR7							
Ø	mm.	100	110	110	120	125	135	140	
L	m.	650	550	600	540	450	500	380	
I/D	inch	3.22	3.54	3.54	3.83	4.10	4.10	4.37	4.69
L	feet	2132	1804	1968	1771	1476	1640	1312	1246

MOD.		VR7/1						
Ø	mm.	110	110	120	125	125	135	140
L	m.	700	750	620	550	600	460	450
I/D	inch	3.7	3.7	4.02	4.19	4.19	4.45	4.69
L	feet	2295	2460	2030	1800	1965	1510	1475

L = Lunghezza / Length / Länge

Accessori non inclusi - Accessories not included - Zubehör nicht inbegriffen

MOD.		VR8A													
Ø	mm.	110	110	110	110	120	120	125	125	135	140	140	140	140	
L	m.	650	670	700	730	600	640	550	600	620	500	400	450	470	
I/D	inch	3.46	3.46	3.46	3.34	3.78	3.78	4.02	3.89	3.89	4.29	4.46	4.64	4.6	
L	feet	2132	2197	2296	2394	1968	2099	1804	1968	2033	1640	1312	1476	1541	

MOD.		VR8/1A								
Ø	mm.	110	110	110	120	120	125	135	135	140
L	m.	750	810	850	650	670	650	520	600	500
I/D	inch	3.34	3.34	3.34	3.78	3.78	3.89	4.2	3.89	4.6
L	feet	2460	2656	2788	2132	2197	2132	1705	1968	1640

L = Lunghezza / Length / Länge

Accessori non inclusi - Accessories not included - Zubehör nicht inbegriffen



VR5M • VR6M VR7M • VR7/1M (INSO)



VIR4



MOD.	VR5M INSO										
Ø mm.	100	100	110	110	110	120	125	125	135	140	
L m.	450	500	400	450	470	400	320	350	380	300	290
I/D inch	3.31	3.27	3.61	3.61	3.54	4.02	4.19	4.19	4.19	4.45	4.69
L feet	1476	1640	1312	1476	1541	1312	1049	1148	1246	984	951

MOD.	VR6M INSO										
Ø mm.	100	110	110	110	120	125	125	135	140		
L m.	600	500	550	570	460	400	440	380	350		
I/D inch	3.22	3.54	3.54	3.54	3.91	4.19	4.10	4.45	4.69		
L feet	1968	1640	1804	1870	1508	1312	1443	1246	1148		

L = Lunghezza / Length / Länge

MOD.	VR7/1 M INSO							
Ø mm.	110	110	120	125	125	135	140	
L m.	700	750	620	550	600	460	450	
I/D inch	3.7	3.7	4.02	4.19	4.19	4.45	4.69	
L feet	2295	2460	2030	1800	1965	1510	1475	

MOD.	VR7M INSO							
Ø mm.	100	110	110	120	125	125	135	140
L m.	650	550	600	540	450	500	400	380
I/D inch	3.22	3.54	3.54	3.83	4.10	4.10	4.37	4.69
L feet	2132	1804	1968	1771	1476	1640	1312	1246

Accessori non inclusi - Accessories not included - Zubehör nicht inbegriffen

MOD.	VIR4											
Ø mm.	82	90	90	90	90	100	100	100	110	110	110	120
L m.	500	380	400	470	500	340	360	390	300	330	350	270
I/D inch	2.63	2.99	2.99	2.95	2.95	3.35	3.35	3.31	3.70	3.70	3.68	4.02
L feet	1640	1246	1312	1541	1640	1115	1181	1279	984	1082	1148	885

L = Lunghezza / Length / Länge

Accessori non inclusi - Accessories not included - Zubehör nicht inbegriffen



MOD.	VIR5										
Ø mm.	100	100	110	110	110	120	125	125	125	135	140
L m.	450	500	400	450	470	400	320	350	380	300	290
I/D inch	3.31	3.27	3.61	3.61	3.54	4.02	4.19	4.19	4.19	4.45	4.69
L feet	1476	1640	1312	1476	1541	1312	1049	1148	1246	984	951

L = Lunghezza / Length / Länge

Accessori non inclusi - Accessories not included - Zubehör nicht inbegriffen

MOD.	VIR6									
Ø mm.	100	110	110	110	120	125	125	135	140	
L m.	600	500	550	570	460	400	440	380	350	
I/D inch	3.22	3.54	3.54	3.54	3.91	4.19	4.10	4.45	4.69	
L feet	1968	1640	1804	1870	1509	1312	1443	1246	1148	

L = Lunghezza / Length / Länge

Accessori non inclusi - Accessories not included - Zubehör nicht inbegriffen



MOD.		VIR7								
Ø	mm.	100	110	120	125	125	135	140	150	
L	m.	650	600	540	450	500	400	380	300	
I/D	inch	3.22	3.54	3.83	4.10	4.10	4.37	4.69	4.92	
L	feet	2132	1968	1771	1476	1640	1312	1246	984	

MOD.		VIR7/1								
Ø	mm.	110	110	120	125	125	135	140	150	
L	m.	700	750	620	550	600	460	450	350	
I/D	inch	3.7	3.7	4.02	4.19	4.19	4.45	4.69	4.92	
L	feet	2295	2460	2030	1800	1965	1510	1475	984	

L = Lunghezza / Length / Länge

Accessori non inclusi - Accessories not included - Zubehör nicht inbegriffen

MOD.		VIR8A											
Ø	mm.	110	110	110	110	120	120	125	125	135	140	140	140
L	m.	650	670	700	730	600	640	550	620	500	400	450	470
I/D	inch	3.46	3.46	3.46	3.34	3.78	3.78	4.02	3.89	4.29	4.46	4.64	4.6
L	feet	2132	2197	2296	2394	1968	2099	1804	2033	1640	1312	1476	1541

MOD.		VIR8/1A										
Ø	mm.	110	110	110	120	120	125	135	135	140	150	150
L	m.	750	810	850	650	670	650	520	600	500	400	460
I/D	inch	3.34	3.34	3.34	3.78	3.78	3.89	4.2	4.45	4.6	4.91	4.92
L	feet	2460	2656	2788	2132	2197	2132	1705	1970	1640	1312	1510

L = Lunghezza / Length / Länge

Accessori non inclusi - Accessories not included - Zubehör nicht inbegriffen



MOD.	VIR9A									
Ø mm.	110	110	125	135	140	150	150	160	160	160
L m.	800	850	680	550	530	450	480	350	380	380
I/D inch	3.46	3.46	3.90	4.29	4.61	4.92	4.92	5.12	5.12	5.12
L feet	2624	2788	2230	1804	1738	1476	1574	1148	1246	1246

MOD.	VIR10A															
Ø mm.	125	125	135	135	135	135	140	140	140	140	150	150	150	160	160	160
L m.	750	820	600	650	700	750	550	600	630	700	500	550	600	400	450	480
I/D inch	3.82	3.82	4.21	4.21	4.21	4.21	4.49	4.49	4.49	4.49	4.92	4.80	4.80	5.12	5.12	5.10
L feet	2460	2689	1968	2132	2296	2460	1804	1968	2066	2295	1640	1804	1968	1312	1476	1574

L = Lunghezza / Length / Länge

Accessori non inclusi - Accessories not included - Zubehör nicht inbegriffen

MOD.	VIR5M										VIR6M									
Ø mm.	100	100	110	110	110	120	125	125	125	135	140	100	110	110	110	120	125	125	135	140
L m.	450	500	400	450	470	400	320	350	380	300	290	600	500	550	570	460	400	440	380	350
I/D inch	3.31	3.27	3.61	3.61	3.54	4.02	4.19	4.19	4.19	4.45	4.69	3.22	3.54	3.54	3.54	3.91	4.19	4.10	4.45	4.69
L feet	1476	1640	1312	1476	1541	1312	1049	1148	1246	984	951	1968	1640	1804	1870	1509	1312	1443	1246	1148

MOD.	VIR7M							VIR7/1M								
Ø mm.	100	110	120	125	125	135	140	150	110	110	120	125	125	135	140	150
L m.	650	600	540	450	500	400	380	300	700	750	620	550	600	460	450	350
I/D inch	3.22	3.54	3.83	4.10	4.10	4.37	4.69	4.92	3.7	3.7	4.02	4.19	4.19	4.45	4.69	4.92
L feet	2132	1968	1771	1476	1640	1312	1246	984	2295	2460	2030	1800	1965	1510	1475	984

L = Lunghezza / Length / Länge

Accessori non inclusi - Accessories not included - Zubehör nicht inbegriffen



VIR8AM · VIR8/1AM



VIR9AM · VIR10AM



MOD.	VIR8AM											
Ø mm.	110	110	110	110	120	120	125	125	135	140	140	140
L m.	650	670	700	730	600	640	550	620	500	400	450	470
I/D inch	3.46	3.46	3.46	3.34	3.78	3.78	4.02	3.89	4.29	4.46	4.64	4.6
L feet	2132	2197	2296	2394	1968	2099	1804	2033	1640	1312	1476	1541

MOD.	VIR8/1AM										
Ø mm.	110	110	110	120	120	125	135	135	140	150	150
L m.	750	810	850	650	670	650	520	600	500	400	460
I/D inch	3.34	3.34	3.34	3.78	3.78	3.89	4.2	4.45	4.6	4.91	4.92
L feet	2460	2656	2788	2132	2197	2132	1705	1970	1640	1312	1510

L = Lunghezza / Length / Länge

Accessori non inclusi - Accessories not included - Zubehör nicht inbegriffen

MOD.	VIR9AM									
Ø mm.	110	110	125	135	140	150	150	160	160	
L m.	800	850	680	550	530	450	480	350	380	
I/D inch	3.46	3.46	3.90	4.29	4.61	4.92	4.92	5.12	5.12	
L feet	2624	2788	2230	1804	1738	1476	1574	1148	1246	

MOD.	VIR10AM															
Ø mm.	125	125	135	135	135	135	140	140	140	140	150	150	150	160	160	160
L m.	750	820	600	650	700	750	550	600	630	700	500	550	600	400	450	480
I/D inch	3.82	3.82	4.21	4.21	4.21	4.21	4.49	4.49	4.49	4.49	4.92	4.80	4.80	5.12	5.12	5.10
L feet	2460	2689	1968	2132	2296	2460	1804	1968	2066	2295	1640	1804	1968	1312	1476	1574

L = Lunghezza / Length / Länge

Accessori non inclusi - Accessories not included - Zubehör nicht inbegriffen



VIR9AM • VIR10AM (INSO)



FV9 • FV10



MOD.	VIR9AM INSO									
Ø mm.	110	110	125	135	140	150	150	160	160	160
L m.	800	850	680	550	530	450	480	350	380	380
I/D inch	3.46	3.46	3.90	4.29	4.61	4.92	4.92	5.12	5.12	5.12
L feet	2624	2788	2230	1804	1738	1476	1574	1148	1246	1246

MOD.	VIR10AM INSO															
Ø mm.	125	125	135	135	135	135	140	140	140	140	150	150	150	160	160	160
L m.	750	820	600	650	700	750	550	600	630	700	500	550	600	400	450	480
I/D inch	3.82	3.82	4.21	4.21	4.21	4.21	4.49	4.49	4.49	4.49	4.92	4.80	4.80	5.12	5.12	5.10
L feet	2460	2689	1968	2132	2296	2460	1804	1968	2066	2295	1640	1804	1968	1312	1476	1574

L = Lunghezza / Length / Länge

Accessori non inclusi - Accessories not included - Zubehör nicht inbegriffen

MOD.	FV9							
Ø mm.	110	110	125	125	135	140	140	140
L m.	800	850	650	680	550	500	530	530
I/D inch	3.46	3.46	3.90	3.90	4.29	4.61	4.61	4.61
L feet	2624	2788	2132	2230	1804	1640	1738	1738

MOD.	FV10									
Ø mm.	125	125	135	135	135	135	140	140	140	140
L m.	750	820	600	650	700	750	550	630	700	700
I/D inch	3.82	3.82	4.21	4.21	4.21	4.21	4.49	4.49	4.49	4.49
L feet	2460	2689	1968	2132	2296	2460	1804	2066	2295	2295

L = Lunghezza / Length / Länge

Accessori non inclusi - Accessories not included - Zubehör nicht inbegriffen

BOBINA progettata per ottenere la massima solidità della struttura. Verniciata con procedimenti modernissimi utilizzando fondo epossidico e vernice poliuretana bicomponente.

DRUM: engineered to guarantee maximum compactness of the structure. It is painted with epoxy primer and polyurethane compound paint using vanguard techniques.

SCHLAUCHROLLE: Konstruktion entsprechend einer maximalen Stabilität der Anlage. Die Trommel wird durch das neueste Lackierverfahren mit Epoxy und Polyurethan Beschichtung lackiert.

TUBO POLIETILENE in P.E. di primissima qualità adatto per resistere sia ai più gravosi carichi di trazione sia alle massime pressioni di esercizio.

PE HOSE: top quality PE hose manufactured to resist very heavy drags and very high working pressures.

POLYÄTHYLENSCHLAUCH: Aus erstklassigem Polyäthylen für die schwersten Zugbelastungen und maximale Betriebsdrücke.

SISTEMA GUIDATUBO a vite senza fine consente un perfetto bobinamento del tubo con un'usura bassissima dello stesso.

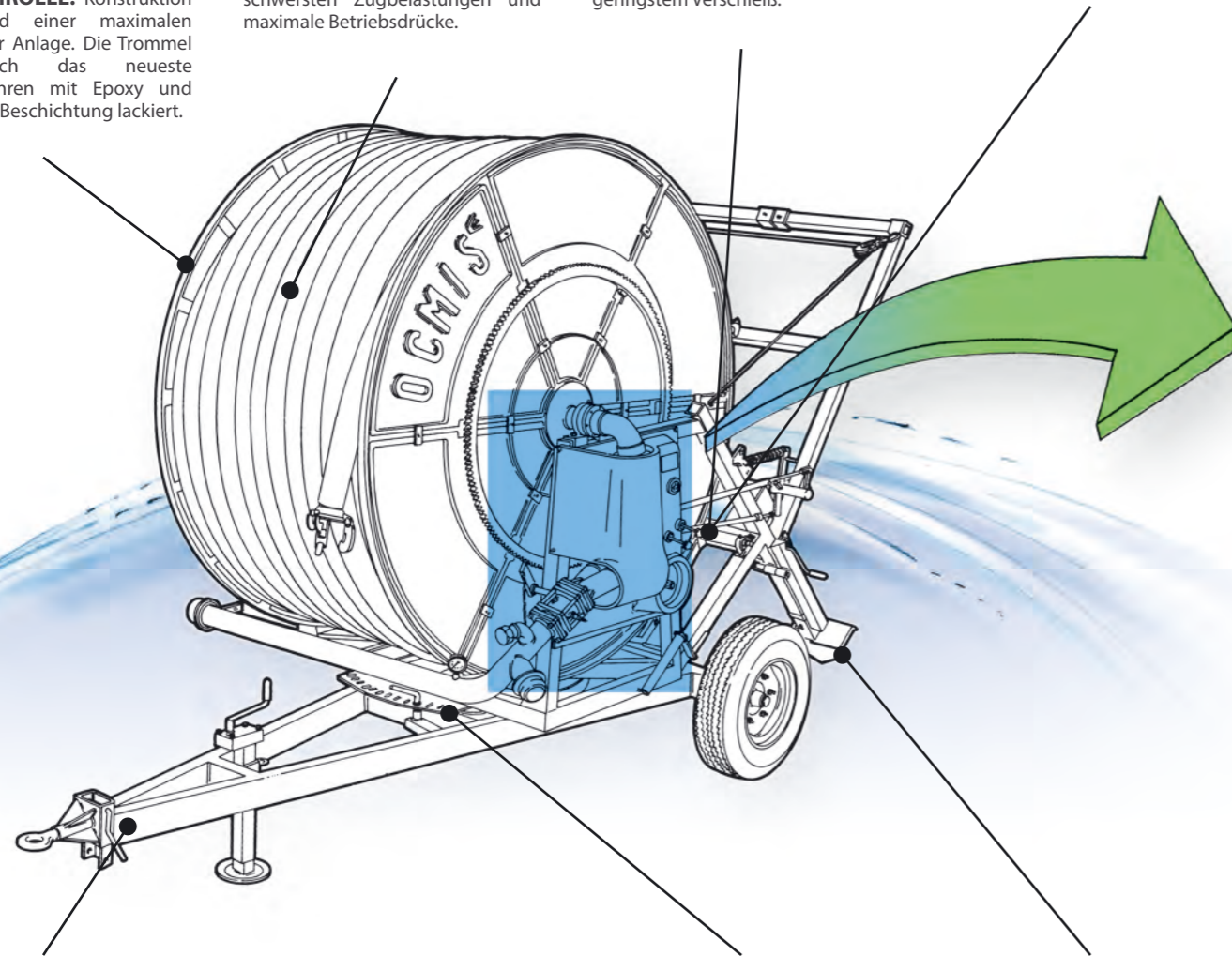
HOSE GUIDE SYSTEM: a scroll bar system guarantees a perfect layering of the polyethylene hose and reduces hose wear to a minimum.

SCHLAUCHFÜHRUNGSSYSTEM: Mit Schnecke für ein perfektes Aufrollen des Schlauches unter geringstem Verschleiß.

FORCELLE GUIDATUBO con doppia guida per togliere tutti gli sforzi accidentali al guidatubo.

HOSE-GUIDE FORKS: double rail forks prevent the hose guide system from any mis-alignment.

SCHLAUCHFÜHRUNGSGABELN: Mit Doppelführung zur Ableitung aller plötzlichen Belastungen von der Schlauchführung.



TELAIO: struttura della macchina progettata a settori imbullonati composta da robusti tubolari di acciaio interamente elettrosaldati con macchine robotizzate e interamente zincate a caldo per immersione.

FRAME: the chassis is made of bolted sections, composed of strong steel beams electronically welded by robots and hot dipped galvanized.

RAHMEN: Maschinenrahmen gebaut durch verbolzte Teilen, feuerverzinkt, maschinell montiert und geschweißt.

CARRELLI a 2-4-5 ruote a carreggiata variabile, costruiti in diverse versioni per adattarli alle più svariate condizioni di impiego.

TROLLEYS: sprinkler trolleys available in 2 wheel - 4 wheel or 5 wheel versions according to model. All have adjustable track. Different versions of trolleys are available to meet the most varied work conditions.

BERECHNUNGSWAGEN: Mit 2-4-5 Rädern, Spurwechselwagen, in verschiedenen Ausführungen für die unterschiedlichsten Einsatzbedingungen.

RALLA GIREVOLE composta da anelli su rulli a sfera di grande diametro per agevolare la scorrevolezza della macchina in fase di rotazione.

TURNTABLES: turntables are mounted on large diameter ball bearings for easy rotation.

KUGELKRANZ: Aus Ringen auf großen Kugeln für die Verbesserung der Gleitfähigkeit der Maschine beim Drehen.

PIEDINI STABILIZZATORI: Piedini stabilizzatori di grandi dimensioni azionati meccanicamente o idraulicamente, garantiscono grande stabilità alla macchina anche in condizioni di lavoro gravose.

STABILIZING LEGS: Large mechanical or hydraulic stabilizer legs which assure stability to the machines even in the toughest working conditions.

STÜTZFÜSSE: Stützfüße beachtlicher Größe, mit mechanischem oder hydraulischem Antrieb, sichern eine stabile Maschinenlage.

Il cuore forte delle irrigatrici **OCMIS** della serie R è da sempre, oltre alla riconosciuta robustezza ed affidabilità, il sistema turbo riduttore Turbo Speed, grazie al quale si sono raggiunti livelli di razionalità e praticità che non hanno eguali sul mercato.

A sturdy hydraulic choke-flow turbine is at the heart of every **OCMIS** irrigator. Thanks to the unique Turbo Speed System, OCMIS travelers have reached the highest levels of reliability, performance and functional operation unparalleled in the industry.

Das Herzstück der **OCMIS**-Bergnungsanlagen ist schon seit jeher, außer die erkannte Robustheit und Zuverlässigkeit, das Turbogetriebe-System TURBO SPEED, dank dem außerordentliche Ergebnisse in Bezug auf Rationalität und Zweckmäßigkeit erreicht worden.

SUPPORTI DELLE BOBINE:

Composti da grossi cuscinetti a tenuta ermetica. Questa soluzione si è dimostrata nel tempo la migliore per questo tipo di lavoro in quanto esente da usura.

DRUM SUPPORTS:

Large water proof bearings for longer drum life - proven to last forever.

SCHLAUCHROLLENLAGERUNG:

Die Spulen werden auf großen dichten Lagern gelagert, damit ist eine lange Lebensdauer der Maschinen gewährleistet.

CONTAMETRI montati di serie a

partire dalla struttura R2/1 danno una indicazione immediata della velocità di recupero.

TACHOMETER: tachometer is a

standard accessory to the irrigator, starting from structure R2/1. Retraction speed can be instantly read-out.

METERZÄHLER:

Serienausstattung ab Gestell R2/1, geben eine sofortige Angabe über die Einzugs geschwindigkeit.

RIDUTTORE:

3-4-6 marce interamente a bagno d'olio con alberi temprati, cementati e rettificati abbondantemente sovradimensionati per resistere anche alle più gravose condizioni di lavoro delle macchine.

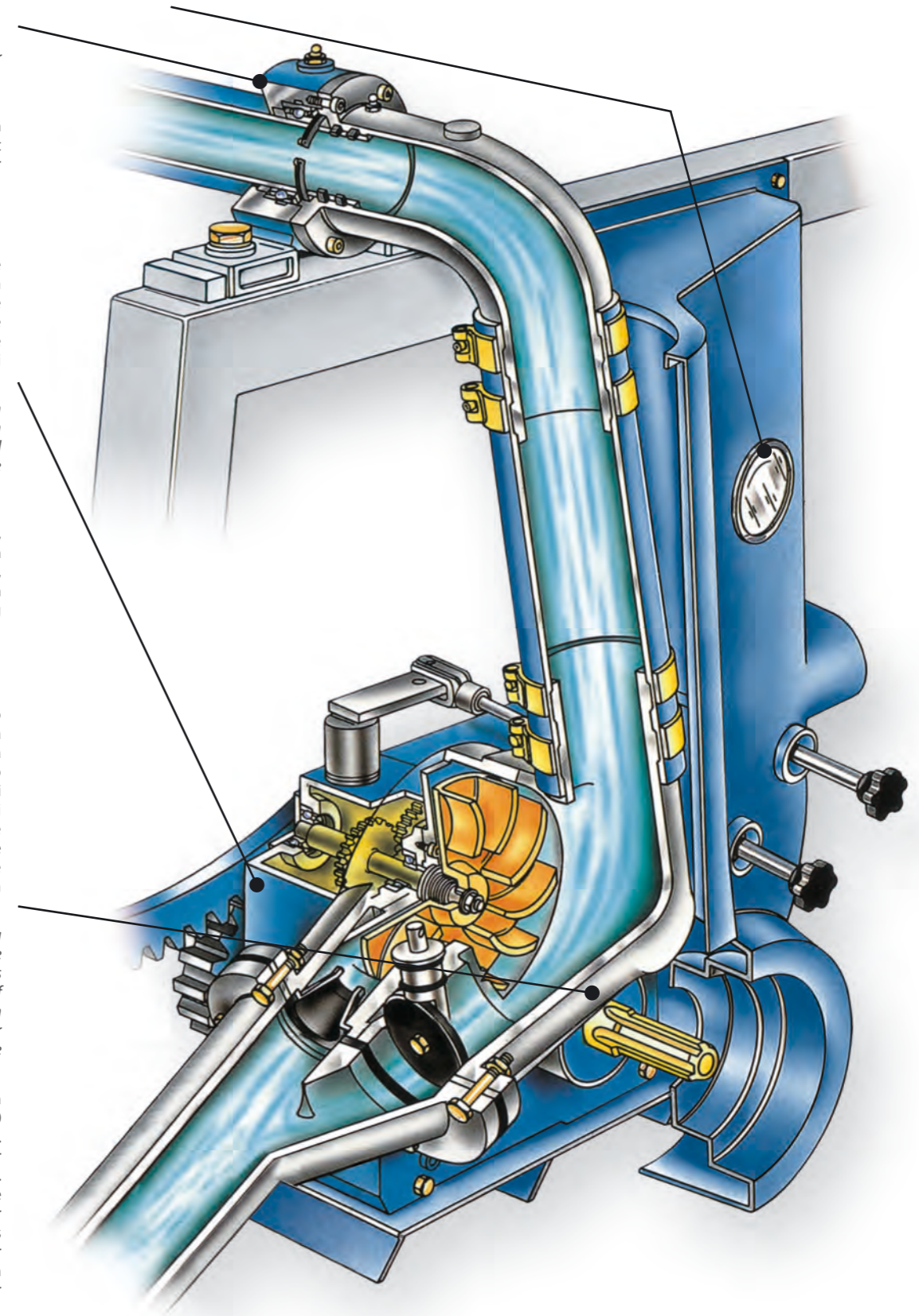
GEARBOX: 3-4-6 speed operation in an oil-bath gearbox fitted with tempered, hardened and rectified shafts. Shafts are designed to operate within toughest working conditions.

GESTRIEBE: Mit 3 - 6 Schaltstufen, vollständig im Ölbad mit gehärteten, einsatzgehärteten und geschliffenen Wellen von entsprechender Größe, um auch unter schwersten Arbeitsbedingungen zuverlässig eingesetzt werden zu können.

TURBINA a passaggio parzializzato con uscita perpendicolare all'entrata e bypassata. Il girante della turbina è montato direttamente sull'albero di entrata del riduttore. L'adozione di questa soluzione ha permesso di abbassare ulteriormente le perdite di carico delle turbine e di ampliare la gamma di velocità delle macchine anche con portate e pressioni in entrata macchina molto basse.

TURBINE: choke-flow turbine, having an outlet perpendicular to the by-passed entry. The turbine impeller is mounted directly onto the inlet shaft of gearbox. This advance design system reduces the head losses to give a wider speed range even when the flow and the inlet pressure of the machine are low.

TURBINE: Mit gedrosseltem Durchlass, Abfluß zum Zufluß um 90 Grad versetzt und mit Bypassleitung. Der Turbinenläufer ist direkt an der Antriebswelle des Getriebes montiert. Diese Lösung bewirkt eine weitere Verminderung der Lastverluste der Turbine und die Erweiterung des Geschwindigkeitsbereiches der Maschinen auch bei niedrigen Fördermengen und Drücken an der Zuflußseite der Maschine.





R1/1A



R2A



MOD.		R1/1A							
Ø	mm.	63	63	63	70	70	75	75	82
L	m.	250	280	300	220	270	220	250	180
I/D	inch	2.11	2.11	2.11	2.35	2.35	2.52	2.52	2.76
L	feet	820	918	984	721	885	721	820	590

L = Lunghezza / Length / Länge

Accessori non inclusi - Accessories not included - Zubehör nicht inbegriffen

MOD.		R2A							
Ø	mm.	70	75	75	82	82	90	90	100
L	m.	350	300	330	270	300	220	250	150
I/D	inch	2.35	2.52	2.52	2.76	2.76	3.03	3.03	3.39
L	feet	1148	984	1082	885	984	721	820	490

L = Lunghezza / Length / Länge

Accessori non inclusi - Accessories not included - Zubehör nicht inbegriffen



R2/1A · R2/1B



R3A · R3/1A



MOD.	R2/1A						R2/1B					
Ø mm.	75	75	82	82	90	90	90	100	100	110	100	
L m.	350	400	350	400	280	300	350	275	300	200	250	
I/D inch	2.52	2.52	2.72	2.72	3.03	3.03	3.02	3.35	3.39	3.70	3.35	
L feet	1148	1312	1148	1312	918	984	1148	902	984	656	820	

L = Lunghezza / Length / Länge

Accessori non inclusi - Accessories not included - Zubehör nicht inbegriffen

MOD.	R3A								R3/1A			
Ø mm.	82	90	90	100	100	100	110	120	90	90	110	110
L m.	500	370	400	300	330	350	250	230	450	480	300	320
I/D inch	2.63	3.02	2.99	3.39	3.35	3.35	3.70	4.01	2.95	2.95	3.70	3.70
L feet	1640	1213	1312	984	1082	1148	820	754	1476	1574	984	1049

L = Lunghezza / Length / Länge

Accessori non inclusi - Accessories not included - Zubehör nicht inbegriffen



R4A · R4/1A · R4/2A



IR2A · IR2/1A · IR2/2A



MOD.	R4A										R4/1A						
Ø mm.	90	90	100	100	100	110	110	110	125	110	110	110	120	125	125	125	140
L m.	500	570	400	450	500	300	330	350	250	400	420	450	380	300	350	370	260
I/D inch	2.95	3.03	3.31	3.31	3.27	3.70	3.70	3.68	4.21	3.61	3.61	3.61	4.02	4.21	4.19	4.19	4.69
L feet	1640	1870	1312	1476	1640	984	1082	1148	820	1312	1377	1476	1246	984	1148	1210	853

MOD.	R4/2A											
Ø mm.	100	100	110	110	110	120	125	125	135	135	140	140
L m.	550	600	500	530	550	440	400	420	350	370	300	350
I/D inch	3.22	3.22	3.54	3.54	3.54	3.97	4.19	4.19	4.45	4.45	4.69	4.69
L feet	1804	1968	1640	1738	1804	1443	1312	1377	1148	1213	984	1148

L = Lunghezza / Length / Länge

Accessori non inclusi - Accessories not included - Zubehör nicht inbegriffen

MOD.	IR2A										
Ø mm.	90	100	100	100	110	110	110	125	110	110	125
L m.	500	400	450	500	300	330	350	250	400	420	450
I/D inch	2.95	3.31	3.31	3.27	3.70	3.70	3.68	4.21	3.61	3.61	3.61
L feet	1640	1312	1476	1640	984	1082	1148	820	1312	1377	1476

MOD.	IR2/1A						IR2/2A												
Ø mm.	110	110	110	120	125	125	125	100	100	110	110	110	120	125	125	135	135	140	140
L m.	400	420	450	380	300	350	370	550	600	500	530	550	440	400	420	350	370	300	350
I/D inch	3.61	3.61	3.61	4.02	4.21	4.19	4.19	3.22	3.22	3.54	3.54	3.54	3.97	4.19	4.19	4.45	4.45	4.69	4.69
L feet	1312	1377	1476	1246	984	1148	1210	1804	1968	1640	1738	1804	1443	1312	1377	1148	1213	984	1148

L = Lunghezza / Length / Länge

Accessori non inclusi - Accessories not included - Zubehör nicht inbegriffen

"SMART" Permette di programmare:

- la velocità di riavvolgimento del tubo PE, costante durante il ciclo d'irrigazione o suddivisa fino a 4 zone differenti;
- una pausa iniziale di irrigazione (tempo di ritardo inizio riavvolgimento);
- una pausa finale di irrigazione (tempo di ritardo apertura/chiusura valvola);
- un inizio ritardato del ciclo di irrigazione;
- sospensione del programma di lavoro (ed eventuale chiusura valvola) in mancanza di pressione;
- programmazione del tempo di lavoro;
- programmazione della pluviometria in mm calcolata dal computer anche in 4 zone differenti.
- Rilevamento/visualizzazione della pressione reale in ingresso macchina, per una maggiore precisione nei calcoli
- Tipo di terminale e fascia bagnata utili per i calcoli pluviometrici

Permette di visualizzare:

- la velocità di lavoro istantanea in mt/h e ft/h;
- la velocità di lavoro impostata in mt/h e ft/h;
- lunghezza del tubo PE srotolato e da avvolgere in mt e ft;
- giorno e ora di fine lavoro;
- allarmi di sistema, con storico sugli ultimi 10 eventi (anche dopo a vari riavvi);
- il tempo di pausa iniziale impostato e mancante;
- il tempo di pausa finale impostato e mancante;
- il tempo di inizio ritardato impostato e mancante;
- la portata in m³/h totale, per ciclo di lavoro e la portata istantanea in lt/min;
- conta ore totale e parziale.

"SMART" Permette di programmare:

- la velocità di riavvolgimento del tubo PE, costante durante il ciclo d'irrigazione o suddivisa fino a 4 zone differenti;
- una pausa iniziale di irrigazione (tempo di ritardo inizio riavvolgimento);
- una pausa finale di irrigazione (tempo di ritardo apertura/chiusura valvola);
- un inizio ritardato del ciclo di irrigazione;
- sospensione del programma di lavoro (ed eventuale chiusura valvola) in mancanza di pressione;
- programmazione del tempo di lavoro;
- programmazione della pluviometria in mm calcolata dal computer anche in 4 zone differenti.
- Rilevamento/visualizzazione della pressione reale in ingresso macchina, per una maggiore precisione nei calcoli
- Tipo di terminale e fascia bagnata utili per i calcoli pluviometrici

Permette di visualizzare:

- la velocità di lavoro istantanea in mt/h e ft/h;
- la velocità di lavoro impostata in mt/h e ft/h;
- lunghezza del tubo PE srotolato e da avvolgere in mt e ft;
- giorno e ora di fine lavoro;
- allarmi di sistema, con storico sugli ultimi 10 eventi (anche dopo a vari riavvi);
- il tempo di pausa iniziale impostato e mancante;
- il tempo di pausa finale impostato e mancante;
- il tempo di inizio ritardato impostato e mancante;
- la portata in m³/h totale, per ciclo di lavoro e la portata istantanea in lt/min;
- conta ore totale e parziale.

"SMART" Permette di programmare:

- la velocità di riavvolgimento del tubo PE, costante durante il ciclo d'irrigazione o suddivisa fino a 4 zone differenti;
- una pausa iniziale di irrigazione (tempo di ritardo inizio riavvolgimento);
- una pausa finale di irrigazione (tempo di ritardo apertura/chiusura valvola);
- un inizio ritardato del ciclo di irrigazione;
- sospensione del programma di lavoro (ed eventuale chiusura valvola) in mancanza di pressione;
- programmazione del tempo di lavoro;
- programmazione della pluviometria in mm calcolata dal computer anche in 4 zone differenti.
- Rilevamento/visualizzazione della pressione reale in ingresso macchina, per una maggiore precisione nei calcoli
- Tipo di terminale e fascia bagnata utili per i calcoli pluviometrici

Permette di visualizzare:

- la velocità di lavoro istantanea in mt/h e ft/h;
- la velocità di lavoro impostata in mt/h e ft/h;
- lunghezza del tubo PE srotolato e da avvolgere in mt e ft;
- giorno e ora di fine lavoro;
- allarmi di sistema, con storico sugli ultimi 10 eventi (anche dopo a vari riavvi);
- il tempo di pausa iniziale impostato e mancante;
- il tempo di pausa finale impostato e mancante;
- il tempo di inizio ritardato impostato e mancante;
- la portata in m³/h totale, per ciclo di lavoro e la portata istantanea in lt/min;
- conta ore totale e parziale.

Sistema di sicurezza:

- azionamento della valvola di scarico in depressione o della valvola di chiusura in entrata in caso di avaria o di errata programmazione con susseguente arresto automatico della macchina irrigatrice;
- possibilità di chiusura della valvola di fine lavoro per mancanza di pressione e riapertura della stessa al ripristino della pressione.

GSM SMART

- Applicazione di un Modem GSM, con trasmissione dati via SMS (fino a 10 numeri differenti) per ricevere:
- informazioni riguardanti il ciclo di lavoro;
 - eventuali allarmi in tempo reale;
 - avviso di fine lavoro.

E' inoltre possibile (tramite invio di SMS):

- comandare il fine lavoro della macchina;
- modificare la modalità di lavoro e i parametri di rientro
- richiedere informazioni in tempo reale sul ciclo di lavoro.

CLOUD

- Installando un modem 4G dedicato è possibile stabilire la comunicazione con il cloud Irtec in continua evoluzione, nel quale attualmente oltre ad avere il completo controllo dello stato della macchina ed eventualmente modificarne il modo di lavoro sarà possibile:
- costruire una mappatura dei campi e delle tirate.
 - tramite GPS la macchina identificherà automaticamente in quale posizione/tirata è stata posizionata e quindi "salverà" i dati di lavoro su quel specifico campo.
 - resoconto per campo dei consumi e delle ore lavorate.

Sistema di sicurezza:

- azionamento della valvola di scarico in depressione o della valvola di chiusura in entrata in caso di avaria o di errata programmazione con susseguente arresto automatico della macchina irrigatrice;
- possibilità di chiusura della valvola di fine lavoro per mancanza di pressione e riapertura della stessa al ripristino della pressione.

GSM SMART

- Applicazione di un Modem GSM, con trasmissione dati via SMS (fino a 10 numeri differenti) per ricevere:
- informazioni riguardanti il ciclo di lavoro;
 - eventuali allarmi in tempo reale;
 - avviso di fine lavoro.

E' inoltre possibile (tramite invio di SMS):

- comandare il fine lavoro della macchina;
- modificare la modalità di lavoro e i parametri di rientro
- richiedere informazioni in tempo reale sul ciclo di lavoro.

CLOUD

- Installando un modem 4G dedicato è possibile stabilire la comunicazione con il cloud Irtec in continua evoluzione, nel quale attualmente oltre ad avere il completo controllo dello stato della macchina ed eventualmente modificarne il modo di lavoro sarà possibile:
- costruire una mappatura dei campi e delle tirate.
 - tramite GPS la macchina identificherà automaticamente in quale posizione/tirata è stata posizionata e quindi "salverà" i dati di lavoro su quel specifico campo.
 - resoconto per campo dei consumi e delle ore lavorate.

Sistema di sicurezza:

- azionamento della valvola di scarico in depressione o della valvola di chiusura in entrata in caso di avaria o di errata programmazione con susseguente arresto automatico della macchina irrigatrice;
- possibilità di chiusura della valvola di fine lavoro per mancanza di pressione e riapertura della stessa al ripristino della pressione.

GSM SMART

- Applicazione di un Modem GSM, con trasmissione dati via SMS (fino a 10 numeri differenti) per ricevere:
- informazioni riguardanti il ciclo di lavoro;
 - eventuali allarmi in tempo reale;
 - avviso di fine lavoro.

E' inoltre possibile (tramite invio di SMS):

- comandare il fine lavoro della macchina;
- modificare la modalità di lavoro e i parametri di rientro
- richiedere informazioni in tempo reale sul ciclo di lavoro.

CLOUD

- Installando un modem 4G dedicato è possibile stabilire la comunicazione con il cloud Irtec in continua evoluzione, nel quale attualmente oltre ad avere il completo controllo dello stato della macchina ed eventualmente modificarne il modo di lavoro sarà possibile:
- costruire una mappatura dei campi e delle tirate.
 - tramite GPS la macchina identificherà automaticamente in quale posizione/tirata è stata posizionata e quindi "salverà" i dati di lavoro su quel specifico campo.
 - resoconto per campo dei consumi e delle ore lavorate.



Il programmatore **Aqua System** consente di programmare le seguenti funzioni di lavoro della macchina:

- Velocità di recupero del carrello porta irrigatore in mt/h e ft/h
- Recupero ritardato del carrello porta irrigatore in minuti (pre irrigazione)
- Comando ritardato delle valvole di apertura o chiusura (optional) in minuti. Questa funzione permette di ritardare (per il numero di minuti scelto dall'operatore) lo spegnimento dell'acqua, nonostante il carrello porta irrigatore sia in posizione di fine corsa. (post irrigazione).

The Computer Aqua System features the following programmable functions:

- Working speed in mt/h or ft/h.
- Delayed start (in minutes) before retraction starts.
- Delayed stop (in minutes) before opening or closing the discharge valve (optional) or the shut-off valve (optional). This function allows a delay to the water shut-off when the gun-cart is in the stopped/end position.

Durch den Computer **Aqua System** können folgende Funktionen programmiert werden:

- Einzugs geschwindigkeit des Regnerwagens (in Minuten)
- Verzögerte Schlauchaufwicklung am Anfang der Beregnung (Vorberegnung).
- Verzögerung des Ablass- oder Absperrventils (Sonderausrüstung) in Minuten. Diese Funktion erlaubt die Verzögerung (entscheidet der Benutzer) vom Beregnungsende obwohl der Regnerwagen ganz eingezogen ist. (Nachberegnung).

Nel display del computer sono inoltre visualizzabili:

- Metri di tubo srotolati
- Tempo di lavoro in ore e minuti
- Velocità di lavoro in mt/h e ft/h.

The monitor then indicates:

- Meters/feet of unwound hose.
- Remaining working time in hours and minutes.
- Working speed in mt/h or ft/h.

Auf dem Display kann man auch sehen:

- Anzeige der abgerollten und eingezogenen Schlauchlänge
- Arbeitszeit in Stunden und Minuten
- Arbeitsgeschwindigkeit in Mt/h.

AQUA SYSTEM COMPUTER



GSM MODULE



ACCESSORIES

1) VALVOLA DI SCARICO

Valvola di scarico a membrana per lo spegnimento automatico delle stazioni di pompaggio se muniti degli appositi dispositivi di allarme bassa pressione.

1) DISCHARGE VALVE

Discharge membrane valve for automatic shut-off of the engine pump (pump must have low pressure shut-off).

1) ABLASSVENTIL

Membranventil für die automatische Ausschaltung der Pumpstationen bei Installation der entsprechenden Tiefdruck-Alarmvorrichtungen.

2) VALVOLA DI CHIUSURA

Valvola di chiusura lenta azionata da un pistone ad acqua o da un pistone elettrico per chiudere lentamente l'entrata dell'acqua nella macchina.

2) SHUT-OFF VALVE

This valve is operated by a water piston or by an electric piston for a slow water shut-off at machine inlet.

2) ABSPERRVENTIL

Betätigung durch eine Hydro-oder Elektrokolben für eine langsame einlaufseitige Absperrung der Wasser in der Maschine.

3) ROTAZIONE MECCANICA della torretta azionata da un riduttore a mano per agevolare l'operazione di orientamento della bobina.

3) MECHANICAL ROTATION OF THE REEL operated by a hand-crank gear for easy positioning of the drum.

3) MECHANISCHE DREHUNG DES REVOLVERKOPFES im Handbetrieb über ein Getriebe betätigt, um die Ausrichtung der Schlauchrolle zu erleichtern.

4) COMPRESSORE PER LO SVUOTAMENTO

Compressore rotativo che consente di vuotare le macchine dall'acqua in 2-4 minuti rendendo di facile impiego anche le macchine di grandi dimensioni.

4) BLOW-OUT COMPRESSOR

This enables you to empty the largest hose reels within 2-4 minutes, thus making them easy to transport.

4) ENTLEERUNGSKOMPRESSOR

Drehungskompressor für die Wasserentleerung der Anlagen in 2-4 Minuten für eine einfache Bedienung auch von großen Anlagen.

5) DERIVAZIONE SOTTOCHIOMA

Applicazione indicata per l'irrigazione sottochioma nel caso di irrigazione di frutteti e/o per lo spargimento di liquami.

5) UNDER-FOLIAGE EXTENSION

Extension for under-foliage irrigation with irrigation jet nozzles ideal for orchards and slurry.

5) UNTERKRONENABLEITUNG

Ableitung geeignet für die Bewässerung von Obstplantagen und/oder Jauchfächern.

6) MACCHINA MOTORE

Sistema di riavvolgimento del tubo nella bobina tramite motore (con o senza turbina).

6) ENGINE DRIVE MACHINE optional hydraulic engine for winding in the hose on the drum (with or without turbine).

6) SCHLAUCHAUFWICKLUNG

durch Motor (mit oder ohne Turbine).



7) ROTAZIONE E PIEDE TIMONE IDRAULICO azionati da un motore idraulico collegato al trattore o al motore della macchina (se ne è provvista) per facilitare la rotazione delle macchine e per sollevare agevolmente il timone delle macchine più grandi nelle condizioni più gravose di utilizzo.

7) HYDRAULIC TURNTABLE, TONGUE JACK AND GUN CART LIFT/STABILIZERS operated by a spool valve using tractor hydraulics (or engine if engine drive) for rotating reel, adjusting tongue jack height and lowering/raising gun-cart and stabilizer legs. Ideal for positioning big machines under extreme working conditions.

7) HYDRAULISCHE DREHUNG UND STÜTZFUß MIT EINEM HYDRAULIKMOTOR, der mit Schlepper oder dem Maschinenmotor (wenn vorhanden) verkuppelt ist, um die Drehung der Maschine und die Aufhebung des Deichsel auch unter den schwersten Einsatzbedingungen zu erleichtern.

8) CARRELLO A 5 RUOTE SROTOLAMENTO LATERALE Carrello a srotolamento laterale del tubo con 5 ruote pneumatiche. Molto indicato in determinate colture e nelle macchine a doppio assale.

8) OFF-SET TROLLEY 5 wheel off-set trolley. Ideal for avoiding hose damage to certain crops and standard on most 4 wheel chassis machines.

8) REGNERWAGEN MIT ABLAGE IM FAHRSPUR Regnerwagen mit Ablage im Fahrspur mit 5 Luftreifen geeignet für einige Kulturen und auf die Tandemachsemaschinen.

9) APPLICAZIONE SECONDO IRRIGATORE SUL CARICA CARRELLO CON VALVOLA VOLUMETRICA

9) SECOND GUN MOUNTED ON THE CART LIFT COMPLETE WITH VOLUMETRIC VALVE

9) ZWEITER REGNER AUF DIE AUFHEBUNG DES REGNERWAGEN MIT VOLUMETRISCHEM VENTIL

10) APPLICAZIONE SECONDO IRRIGATORE SUL CARRELLO

10) SECOND RAIN GUN MOUNTED ON THE CART

10) ZWEITER REGNER AUF DEN REGNERWAGEN

11) DISPOSITIVO SROTOLAMENTO MANICHETTA APPIATTIBILE

11) REWINDING CONNECTION PIPE SYSTEM

11) SCHLAUCHTROMMEL FÜR FLEXIBLE VERBINDUNGSSCHLAUCH



PIVOT, LINEAR & HIPPODROME systems

La Gamma Pivot OCMIS è di nuova concezione e di ultima generazione. Grazie ai continui investimenti in Ricerca e Sviluppo Ocmis garantisce prodotti di altissima qualità ed elevatissima efficienza. Altri elementi distintivi sono la ampia gamma disponibile, la robustezza, l'affidabilità ed infine la tecnologia. Tutte la Gamma Pivot Ocmis è disponibile con il nuovo programma Digital Irrigation 4.0 che permette il controllo integrato, da remoto, di tutti gli impianti d'irrigazione presenti nella parcella; ed in relazione alle esigenze della parcella stessa.

OCMIS Pivot Range is of new conception and last generation. Thanks to the continuous investments in Research and Development Ocmis guarantees products of high quality and elevated efficiency. Other distinctive elements are the big available range, the sturdiness, the reliability and finally the technology. The whole Range Pivot Ocmis is available with the new program Digital Irrigation 4.0 that allows the integrated control, from remote, of all the irrigations systems in the field; and in relationship to the requirements of the field itself.

Die OCMIS Pivot Range ist ein neues Konzept und die neueste Generation. Dank kontinuierlicher Investitionen in Forschung und Entwicklung garantiert Ocmis Produkte von höchster Qualität und höchster Leistungsfähigkeit. Weitere charakteristische Elemente sind die große Auswahl, die Robustheit, die Zuverlässigkeit und schließlich die Technologie. Die gesamte Pivot Ocmis-Produktreihe ist mit dem neuen Programm Digital Irrigation 4.0 erhältlich, das die integrierte Fernsteuerung aller Bewässerungssysteme in der Parzelle und in Bezug auf die Bedürfnisse der Parzelle selbst ermöglicht.





Il sistema DIGITAL IRRIGATION 4.0 garantisce una gestione completamente integrata in cui l'utente è in grado di analizzare, gestire con un'interfaccia unica, tutte le sue macchine e di considerare l'ambiente (campo, coltura, meteo) nel quale operano. Il portale è "hostato" sul Cloud. I dispositivi in campo, scambiano tra di loro dati con un webserver in modo continuo. Un'intelligenza artificiale analizza i dati e mette a disposizione del utente tutta l'informazione utile per gestire la sua irrigazione. I sensori di umidità informano sullo stato del suolo e abbinati alle previsioni meteorologiche, indicano, dove, quando e come irrigare.

DIGITAL IRRIGATION 4.0 system grants a completely integrated management in which the user is able to analyze, manage with a single interface, all his machines and to consider the environment (field, crop, weather) in which they operate. The portal is "hosted" on the Cloud. Field devices exchange data with a webserver continuously. An artificial intelligence analyzes the data and provides the user with all the information needed to manage his irrigation. The humidity sensors inform about the state of the soil and combined with weather forecasts, indicate, where, when and how to irrigate.

Das DIGITAL IRRIGATION 4.0-System garantiert eine vollständig integrierte Verwaltung, wo der Benutzer alle seine Maschinen analysieren, über eine einzige Schnittstelle verwalten und die Umgebung (Feld, Ernte, Wetter) berücksichtigen kann, in der sie betrieben werden. Das Portal wird in der Cloud "gehostet". Die Geräte im Feld tauschen über einen Webserver kontinuierlich Daten miteinander aus. Eine künstliche Intelligenz analysiert die Daten und stellt dem Benutzer alle Informationen zur Verfügung, die für die Verwaltung seiner Bewässerung nützlich sind. Die Feuchtesensoren informieren über den Zustand des Bodens und geben zusammen mit den Wettervorhersagen an, wo, wann und wie zu bewässern ist.



